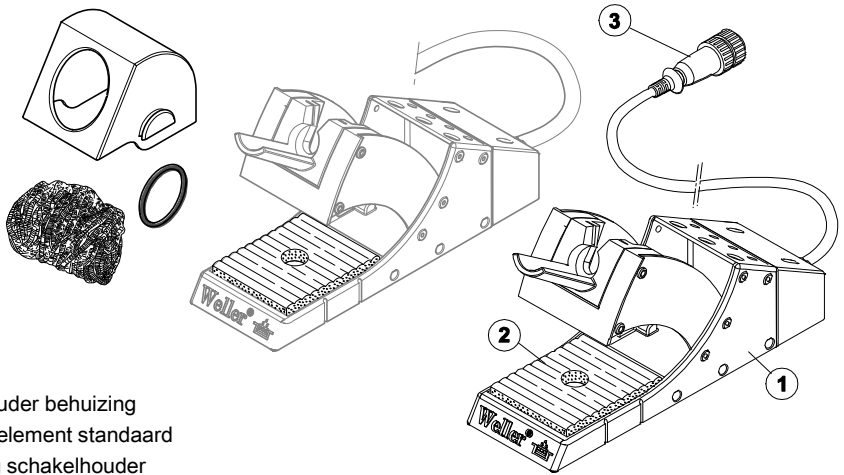

WDH 10T/20T

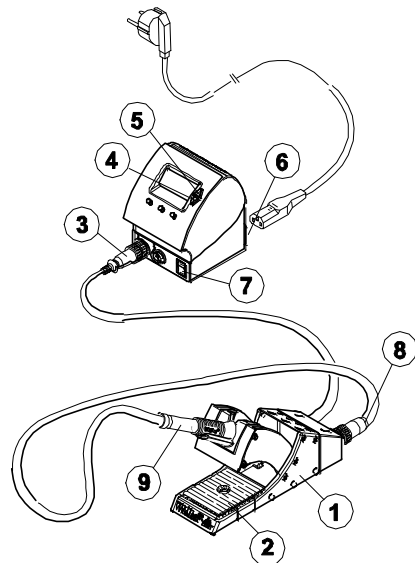
Gebruiksaanwijzing



WDH 10T/20T Toesteloverzicht



- 1 Schakelhouder behuizing
- 2 Reinigingselement standaard
- 3 Aansluiting schakelhouder
- 4 Down-toets
- 5 Up-toets
- 6 Netaansluiting
- 7 Netschakelaar
- 8 Aansluiting soldeerbout
- 9 Soldeerbout



Inhoud

1	Over deze handleiding	3
2	Voor uw veiligheid.....	3
3	Omvang van de levering	4
4	Toestelbeschrijving	4
5	Schakelhouder in gebruik nemen	5
6	Toestel bedienen	6
7	WDH 10T/20T onderhouden	7
8	Foutmeldingen en verhelpen van fouten	8
9	Toebehoren	8
10	Afvoer.....	8
11	Garantie.....	8

1 Over deze handleiding

We danken u voor de aankoop van de Weller WDH 10T/20T en het door u gestelde vertrouwen in ons product. Bij de productie werd aan de strengste kwaliteitsvereisten voldaan om een perfecte werking van het toestel te garanderen.

Deze handleiding bevat belangrijke informatie om de schakelhouder WDH 10T/20T op een veilige en deskundige manier in gebruik te nemen, te bedienen, te onderhouden en eenvoudige storingen zelf te verhelpen.

- ▷ Lees deze handleiding voor de ingebruikneming van het toestel volledig voor u met de schakelhouder WDH 10T/20T werkt.
- ▷ Bewaar deze handleiding zodanig dat ze voor alle gebruikers toegankelijk is.

1.1 Toegepaste richtlijnen

De Weller schakelhouder WDH 10T/20T is conform de bepalingen van de EG-conformiteitsverklaring met de richtlijnen 2004/108/EG, n 2006/95/EG en 2011/65/EG (RoHS).

1.2 Documenten die ook van toepassing zijn

- Gebruiksaanwijzing van uw regelapparaat met begeleidend boekje veiligheidsvoorschriften
- Gebruiksaanwijzing van uw soldeerwerktuig

2 Voor uw veiligheid

De schakelhouder WDH 10T/20T werd conform de modernste technieken en de erkende veiligheidstechnische regels geproduceerd. Toch bestaat er gevaar voor lichamelijk letsel en materiële schade als u de veiligheidsvoorschriften in de bijgevoegde

veiligheidsbrochure van het regelapparaat alsook de waarschuwingen in deze handleiding niet in acht neem. Geef de schakelhouder aan derden altijd samen met de gebruiksaanwijzing door.

2.1 Gebruik volgens de bestemming

Gebruik de schakelhouder WDH 10T/20T uitsluitend volgens de in gebruiksaanwijzing opgegeven bestemming voor het neerleggen van de onderaan beschreven soldeerwerktuigen onder de hier opgegeven voorwaarden. Het gebruik volgens de bestemming van de schakelhouder WDH 10T/20T veronderstelt ook dat

- u deze handleiding in acht neemt,
- u alle andere begeleidende documenten in acht neemt,
- u de nationale ongevalspreventievoorschriften op de plaats van gebruik in acht neemt.

Voor eigenmachtig uitgevoerde veranderingen aan het toestel kan de fabrikant niet aansprakelijk gesteld worden.

3 Omvang van de levering

WDH 10T

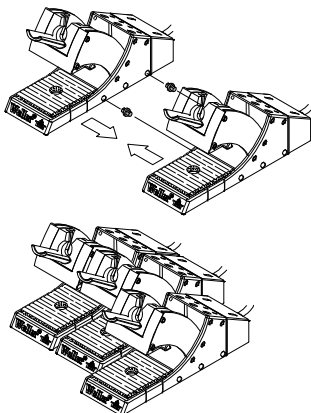
- Schakelhouder WDH 10T
- Gebruiksaanwijzing WDH 10T

WDH 20T

- Schakelhouder WDH 20T
- Gebruiksaanwijzing WDH 20T

WSP 80IG Set

- Schakelhouder WDH 10T
- Soldeerbout WSP 80IG
- Gebruiksaanwijzing WDH 10T



4 Toestelbeschrijving

De Weller WDH 10T/20T schakelhouder biedt, in tegenstelling tot de normale veiligheidshouder, een door het soldeerstation detecteerbare schakelfunctie. In de schakelhouder is een microschakelaar geïntegreerd die bij het neerleggen en uitnemen van het soldeerwerktuig geactiveerd wordt.

Bij het aansluiten van de schakelhouder in een **digitaal Weller soldeerstation** vindt een automatische herkenning plaats en breidt, naargelang de toepassing, de standaard functies voor de temperatuurverlaging of ventielbesturing (alleen WAD 101) uit.

Ter bevestiging kunnen meerdere schakelhouders zijdelings aangesloten worden.

4.1 Technische gegevens WDH 10T/20T

Afmetingen	L x b x h (mm): 208 x 65 x 115 l x b x h (inch): 8.189 x 2.56 x 4.53
Gewicht	0,69 kg
Passende soldeerwerktuigen	– WDH 10T: WSP 80, WP 80, WP 120, WSP 80IG – WDH 20T: WMP
Aansluitbare regelapparaten	WSD 81, WSD 161, WSD 151, WSD 151R, WDD 81V, WSL, WSL 2, WAD 101, WMRS, WMD 1S, WMD 3, WD 1, WD 2, WD1 M, WD 2M, WR 3M

5 Schakelhouder in gebruik nemen

WAARSCHUWING!



Verbrandingsgevaar bij het werken met soldeergereedschap en verstikkingsgevaar bij het werken met inerte gassen.

Bij het solderen bestaat er verbrandingsgevaar bij het aanraken van het hete soldeerwerktuig. Bij het werken met inerte gassen, b.v. met de WSP 80IG, bestaat er verstikkingsgevaar.

- ▷ De soldeerbout altijd in de schakelhouder leggen.
- ▷ Bij het gebruik van inerte gassen moet voor voldoende ruimteventilatie gezorgd worden!
- ▷ Bij langer niet-gebruik de drukaansluiting van het toestel drukloos schakelen.

1. De schakelhouder zorgvuldig uitpakken.
2. Ervoor zorgen dat het aan te sluiten soldeerstation uitgeschakeld is.
3. De 7-polige stekker (3) van de verbindingkabel aan het soldeerstation aansluiten en vergrendelen.
4. De soldeerbout (9) in de schakelhouder (1) leggen, in de 7-polige bus (8) steken en vergrendelen.
5. Soldeerstation inschakelen (7).

Voor het gebruik van de schakelhouder met de soldeerbout voor inert gas

WSP80 IG hebt u het regelapparaat WAD 101 nodig. Neem hiervoor de gebruiksaanwijzing van uw regelapparaat in acht.

6 Toestel bedienen

6.1 Temperatuurverlaging (SETBACK) en automatische uitschakeltijd (AUTO-OFF) met aangesloten schakelhouder

Aan het regelapparaat kunnen SETBACK-tijd en AUTO-OFF-tijd ingesteld worden (WD 1, WD 2, WD 1M, WD 2M- en WR 3M-toestellen) of zijn vast opgegeven (WSD- en WMD-toestellen).

Na het neerleggen van het soldeerwerktuig in de schakelhouder gebeurt de temperatuurverlaging en/of uitschakeling (AUTO-OFF) naargelang de instelling aan het regelapparaat. Het betreffende schakelgedrag is in de volgende tabel weergegeven.

Tab. 1. Temperatuur- en uitschakelgedrag van de regelapparaten WD 1, WD 2, WD 1M, WD 2M, WR 3M, WSD en WMD bij verschillende instelling van de SETBACK- en AUTO-OFF-functies

Mogelijke instellingen aan het regelapparaat ¹⁾		Temperatuurschakelgedrag na het neerleggen van het soldeerwerktuig in de schakelhouder
SETBACK Time [1-99 min]	OFF Time [1-999 min]	
0	0	Soldeerwerktuig wordt in de houder ²⁾ uitgeschakeld.
ON	0	Soldeerwerktuig wordt in de houder ²⁾ op de STANDBY-temperatuur ³⁾ afgesteld.
0	TIME	Soldeerwerktuig wordt in de houder ²⁾ na het verstrijken van de OFF-tijd uitgeschakeld.
ON	TIME	Soldeerwerktuig wordt in de houder ²⁾ op de STANDBY-temperatuur ³⁾ afgesteld en wordt na het verstrijken van de OFF-tijd uitgeschakeld.
TIME	0	Soldeerwerktuig wordt in de houder ²⁾ na de SETBACK-tijd op de STANDBY-temperatuur ³⁾ afgesteld.
TIME	TIME	Soldeerwerktuig wordt in de houder ²⁾ na het verstrijken van de SETBACK-tijd op de STANDBY-temperatuur ³⁾ afgesteld en na het verstrijken van de OFF-tijd uitgeschakeld.

¹⁾ Bij WSD- en WMD-toestellen zijn alleen de instellingen 0/0 en ON/TIME mogelijk, waarbij de betreffende tijdswaarden voor SETBACK (20 minuten) en AUTO-OFF (60 minuten) vast opgegeven zijn. Afwijkende SETBACK-tijden zijn bij deze toesteltypes alleen met het externe inbouwtoestel WCB2 mogelijk.

²⁾ Buiten de schakelhouder blijft het soldeerwerktuig altijd op de ingestelde gewenste temperatuur. De aflegfunctie wordt na het eerste afleggen van het soldeerwerktuig geactiveerd

³⁾ De STANDBY-temperatuur moet onder de ingestelde gewenste temperatuur liggen, anders is de SETBACK-functie inactief.

Aanwijzing

Neem voor het instellen en het in-/uitschakelen van de SETBACK- en AUTO-OFF-functies de gebruiksaanwijzing van uw regelapparaat in acht.

6.2 Ventielbesturing met schakelhouder in-/uitschakelen (WAD 101)

Bij het gebruik van een soldeerbout met inert gas en het gebruik van de schakelhouder moet de ventielbesturing aan het regelapparaat WAD 101 ingesteld worden. Hierbij zijn twee schakeltoestanden mogelijk:

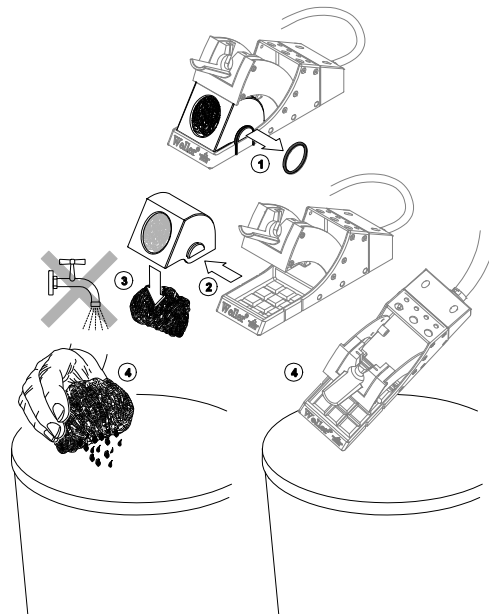
- **A-1:** de ventielbesturing is ingeschakeld. Het ventiel wordt door de schakelhouder met de functie AAN/UIT gestuurd. In deze bedrijfstoestand staat de SETBACK-functie "OFF" niet ter beschikking.
- **A-0:** de ventielbesturing is uitgeschakeld. De SETBACK-functie is onbeperkt beschikbaar.

Aanwijzing

Neem voor de instelling van de ventielbesturingsfunctie de gebruiksaanwijzing van uw regelapparaat in acht.

7 WDH 10T/20T onderhouden

De reinigingsspons van het reinigingselement moet regelmatig gereinigd en van soldeerresten ontdaan worden.



8 Foutmeldingen en verhelpen van fouten

Melding/symptoom	Mogelijke oorzaak	Maatregelen om het probleem te verhelpen
Soldeerbout schakelt na het afleggen niet uit	SETBACK-tijd aan het soldeerstation is geactiveerd	Soldeerbout schakelt pas na de ingestelde tijd uit: ▷ SETBACK-tijd aan het soldeerstation op 0 zetten.
	Houder is niet juist aangesloten	▷ Aansluitkabel controleren - Houderkabel – soldeerstation - Soldeerbout - houder
Soldeerbout schakelt na het uitnemen niet meer in	Bewegende trechter of schakelstangen klemmen	Trechter en schakelstangen controleren

9 Toebehoren

Droogreinigingselement WDC 2, T005 15 125 99

Spiraalwol, T005 13 841 99

10 Afvoer

Voer vervangen onderdelen en oude toestellen conform de voorschriften van uw land af.

11 Garantie

Aanspraak op garantie van de koper verjaart een jaar na levering van het product. Dit geldt niet voor regresrecht van de koper volgens §§ 478, 479 BGB.

Voor een door ons verleende garantie zijn we alleen aansprakelijk als de kwaliteits- of houdbaarheidsgarantie door ons schriftelijk en met vermelding van het begrip "Garantie" afgegeven werd.

Technische wijzigingen voorbehouden!

De geactualiseerde gebruiksaanwijzingen vindt u bij www.weller-tools.com.

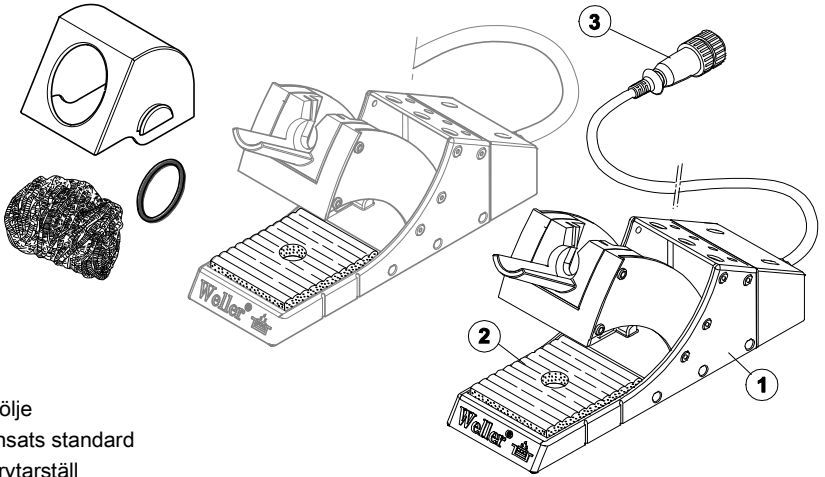
WDH 10T/20T

Instruktionsbok

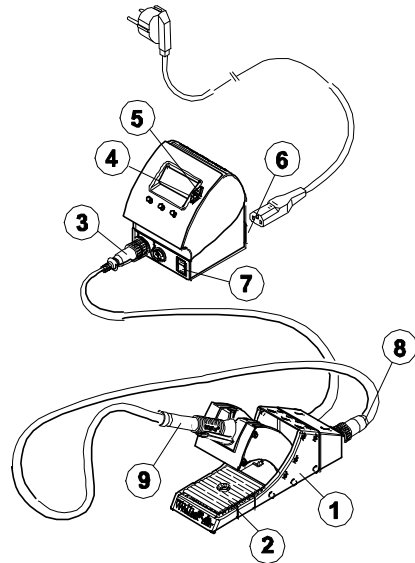


WDH 10T/20T

Verktygets konstruktion



- 1 Brytarställ, hölje
- 2 Rengöringsinsats standard
- 3 Anslutning brytarställ
- 4 Nedåtknapp
- 5 Uppåtknapp
- 6 Nätanslutning
- 7 Nätströmbrytare
- 8 Anslutning lödkolv
- 9 Lödkolv



Innehåll

1 Om bruksanvisningen	3
2 För din säkerhet	3
3 Leveransomfattning	4
4 Verktygsbeskrivning.....	4
5 Börja använda brytarstället	5
6 Använda verktyget	5
7 Underhåll och skötsel av WDH 10T/20T.....	7
8 Felmeddelanden och åtgärder	8
9 Tillbehör.....	8
10 Återvinning.....	8
11 Garanti.....	8

1 Om bruksanvisningen

Tack för ditt köp av Weller WDH 10T/20T. När vi tog fram modellen följde vi de stränga kvalitetskrav som ställts för att kunna garantera en problemfri användning av verktyget.

Denna bruksanvisning innehåller viktig information om hur du på ett säkert och effektivt sätt börjar använda brytarstället WDH 10T/20T. Här finns dessutom information om hur du använder och underhåller verktyget samt information hur du själv kan åtgärda enklare fel.

- ▷ Läs noggrant igenom bruksanvisningen innan påbörjar arbetet med brytarstället WDH 10T/20T.
- ▷ Förvara bruksanvisningen på en lättåtkomlig plats så att alla som använder verktyget enkelt kan komma åt den.

1.1 Att tänka på

Lödkolven med brytarstället WDH 10T/20T motsvarar EG:s konformitetsförklaring, riktlinjerna 2004/108/EWG och 2006/95 EG.

1.2 Bifogade dokument

- Bruksanvisning till styrdonet med medföljande säkerhetsanvisning
- Bruksanvisning till lödverktyget

2 För din säkerhet

Brytarstället WDH 10T/20T är tillverkat med modern teknik och i enlighet med erkända säkerhetstekniska regler. Trots det föreligger det risk för person- och materialskador om du inte tar hänsyn till anvisningarna i det bifogade säkerhetsheftet till styrdonet samt

varningsanvisningarna i bruksanvisningen. Bruksanvisningen ska alltid följas med när du överlämnar brytarstället till en annan person.

2.1 Avsedd användning

Använd enbart brytarstället WDH 10T/20T för det ändamål som nämns i bruksanvisningen, nämligen att lägga ifrån sig de lödverktyg som nämns nedan (förutsatt att nedanstående villkor uppfylls). Användning av brytarstället WDH 10T/20T för avsett ändamål förutsätter också följande

- Du måste läsa denna bruksanvisning
- Du måste ta del av andra medföljande dokument
- Du måste följa gällande nationella skyddsföreskrifter som gäller på den plats där du ska använda verktyget.

Tillverkaren kan inte ta ansvar för de verktyg som användaren egenhändigt har modifierat eller förändrat.

3 Leveransomfattning

WDH 10T

- Brytarställ WDH 10T
- Bruksanvisning WDH 10T

WDH 20T

- Brytarställ WDH 20T
- Bruksanvisning WDH 20T

WSP 80IG Set

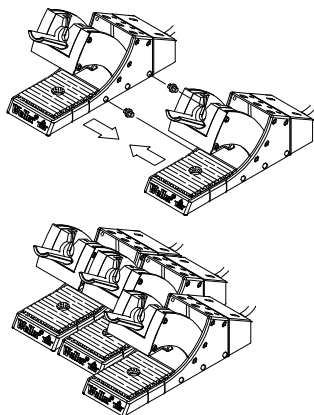
- Brytarställ WDH 10T
- Lödkolv WSP 80IG
- Bruksanvisning WDH 10T

4 Verktygsbeskrivning

Brytarstället Weller WDH 10T/20T är i motsats till de vanliga brytarställ försett med en brytarfunktion som styrs från lödstationen. Mikrobygaren som är inbyggd i brytarstället aktiveras när man tar upp eller lägger ifrån sig lödverktyget.

Om du ansluter brytarstället till en **digital lödningsstation** äger en automatisk identifiering rum och utökar, beroende på användning, det normala funktionsområdet för temperatursänkning eller ventilstyrning (enbart WAD 101).

Om du vill kan du koppla ihop flera brytarställ bredvid varandra.



4.1 Tekniska data WDH 10T/20T

Mått	L x B x H (mm): 208 x 65 x 115 L x B x H (tum): 8..189 x 2.56 x 4.53
Vikt	0,69 kg
Lämpliga lödverktyg	– WDH 10T: WSP 80, WP 80, WP 120, WSP 80IG – WDH 20T: WMP
Anslutningsbara styrdon	WSD 81, WSD 161, WSD 151, WSD 151R, WDD 81V, WSL, WSL 2, WAD 101, WMRS, WMD 1S, WMD 3, WD 1, WD 2, WD1 M, WD 2M, WR 3M

5 Börja använda brytarstället

VARNING!



Risk för brännskador vid arbeten med lödverktyg och risk för kvävning vid arbeten då inert gas uppstår.

Risk för brännskador vid lödning om du kommer åt det heta lödverktyget. Risk för kvävning vid arbete då inerta gaser uppstår, t.ex. vid användning av WSP 80IG.

- ▷ Lägg alltid ifrån dig lödkolven i brytarstället.
- ▷ Vid arbeten då inerta gaser uppstår måste du se till att ventileringen i rummet är tillräcklig!
- ▷ Koppla från trycket i verktygets tryckanslutning när verktyget inte används under en längre period.

1. Packa försiktigt upp brytarstället.
2. Kontrollera att lödstationen som ska anslutas är fränkopplad.
3. Anslut anslutningskabelns 7-poliga stickpropp (3) till lödstationen och lås sedan fast den i läget.
4. Placera lödkolven (9) i brytarstället (1), anslut den till det 7-poliga uttaget (8) och lås sedan fast den i läget.
5. Koppla till lödstationen (7).

För att brytarstället ska kunna användas med inertgaslödkolven WSP80 IG krävs styrdonet WAD 101. Följ anvisningarna i styrdonets bruksanvisning.

6 Använda verktyget

6.1 Temperatursänkning (SETBACK) och automatisk fränkoppling efter en bestämd tid (AUTO-OFF) med ett anslutet brytarställ

På styrdonet kan du ställa in tid för SETBACK och AUTO-OFF (gäller verktygen WD 1, WD 2, WD 1M, WD 2M- och WR 3M). På WSD och WMD-verktyg är inställningarna fast förinställda och går inte att ändra.

När du har placerat lödverktyget i brytarstället påbörjas temperatursänkningen och/eller verktyget stängs av (AUTO-OFF) beroende på vilken inställning du har angett på styrdonet. I tabellen nedan visas hur brytaren fungerar.

Tab. 1. Lägen för temperatursänkings- och avslagningsfunktionen på styrdonen WD 1, WD 2, WD 1 M, WD 2M, WR 3M, WSD och WMD med en annan inställning på SETBACK- och AUTO-OFF-funktionen

Möjliga inställningar på styrdonet ¹⁾		Lägen för temperatursänkingsfunktionen när lödverktyget har placerats i brytarstället
SETBACK Time [1-99 min]	OFF Time [1-999 min]	
0	0	Lödverktyget kopplas från i stället ²⁾ .
ON	0	När du har placerat lödverktyget i brytarstället ²⁾ sänks temperaturen till STANDBY-temperatur ³⁾ .
0	Time	Lödverktyget stängs av i brytarstället ²⁾ när den inställda tidsgränsen för automatisk avstängning har uppnåtts (OFF-tid).
ON	Time	När du har placerat lödverktyget i brytarstället ²⁾ sänks temperaturen till STANDBY-temperatur ³⁾ och stängs av när den inställda tidsgränsen för automatisk avstängning har uppnåtts.
Time	0	När du har placerat lödverktyget i brytarstället ²⁾ sänks temperaturen till STANDBY-temperatur ³⁾ när den inställda SETBACK-tiden har gått ut.
Time	Time	När du har placerat lödverktyget i brytarstället ²⁾ sänks temperaturen till STANDBY-temperatur ³⁾ när den inställda SETBACK-tiden har gått. Verktyget stängs sedan av när den inställda tidsgränsen för automatisk avstängning har uppnåtts.

¹⁾ På WSD- och WMD-verktyg är enbart inställningarna 0/0 och ON/TIME möjliga och tidsgränserna för SETBACK (20 minuter) och AUTO-OFF (60 minuter) är förinställda och går inte att ändra. Avvikande SETBACK-tider på dessa verktyg är enbart möjliga med hjälp av den externa inmatningsapparaten WCB2.

²⁾ När lödverktyget inte är placerat i brytarstället behåller verktyget alltid den inställda börtemperaturen. Första gången du placerar lödverktyget i brytarstället aktiveras funktionerna

³⁾ STANDBY-temperaturen måste ligga under den inställda börtemperaturen, annars aktiveras inte SETBACK-funktionen.

Obs! Läs styrdonets bruksanvisning när du ska ställa in till- och fränkoppling av SETBACK- och AUTO-OFF-funktionerna.

6.2 Till/frånkoppling av ventilstyrning med brytarstället (WAD 101)

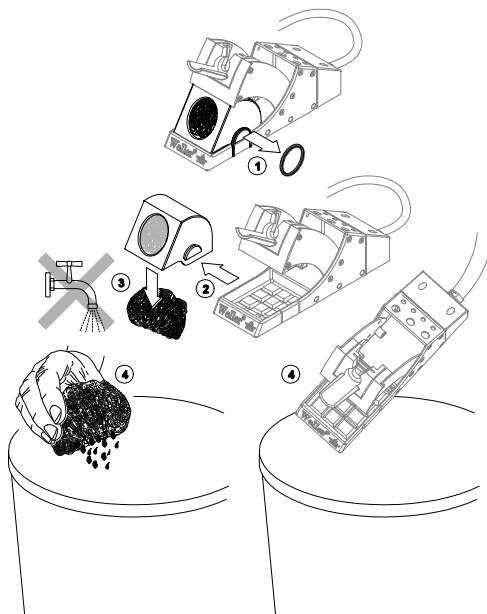
När du arbetar med en lödkolv som avger inert gas och brytarstället används, måste du ställa in ventilstyrningen på styrdonet WAD 101. Här kan du välja mellan två olika alternativ:

- **A-1:** Ventilstyrningen är tillkopplad. Ventilen styrs via brytarstället med funktionen TILL/FRÅN. I detta läge kan du inte välja SETBACK-funktionen "OFF".
- **A-0:** Ventilstyrningen är frånkopplad. SETBACK-funktionen fungerar precis som vanligt.

Obs! Läs styrdonets bruksanvisning när du ska göra inställningar för ventilstyrningen.

7 Underhåll och skötsel av WDH 10T/20T

Rengöringsullen i rengöringsinsatsen bör regelbundet rengöras och rensas från lödresten.



8 Felmeddelanden och åtgärder

Meddelande/symtom	Möjlig orsak	Åtgärd
Lödkolven kopplas inte från när den har placerats i brytarstället	SETBACK-tid på lödstationen är aktiverad	Lödkolven stängs av först när den inställda tidsgränsen har överskridits: ▷ Ställ in SETBACK-tid 0 på lödstationen.
	Brytarstället är inte korrekt anslutet	▷ Kontrollera anslutningskabeln - Brytarställskabel – lödstation - Lödkolv - brytarställ
Lödkolven kopplas inte till när den har tagits upp	Det rörliga munstycket eller kopplingsstången är klämd.	Kontrollera munstycke och kopplingsstång

9 Tillbehör

Rengöringssats för torkning WDC 2, T005 15 125 99

Spiralfiber T005 13 841 99

10 Återvinning

Avfallshantera utbytta delar och gamla verktyg enligt nationella bestämmelser.

11 Garanti

Köparen kan reklamera produkten upp till ett år efter det att den har levererats. Detta gäller enligt §§ 478, 479 BGB inte köparens ångerätt.

Vi tar enbart ansvar för den av oss utfärdade garantin om kvalitets- och hållbarhetsgaranti har angivits skriftligen av oss under begreppet "garanti".

Tekniska ändringar förbehålls!

De uppdaterade bruksanvisningarna finns på www.weller-tools.com.

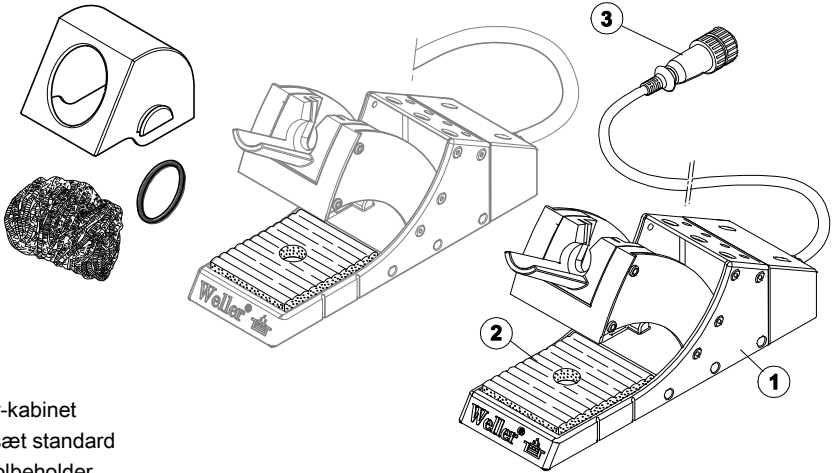
WDH 10T/20T

Betjeningsvejledning

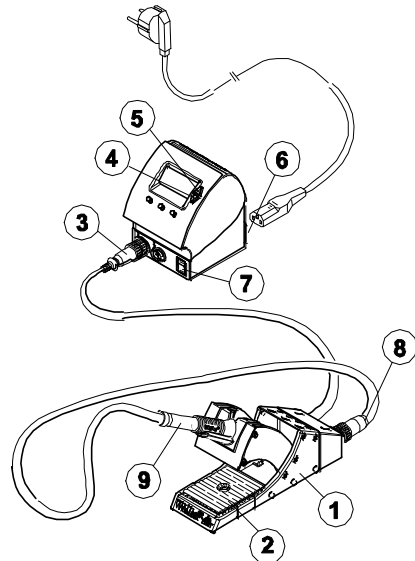


WDH 10T/20T

Apparatoversigt



- 1 Kolbeholder-kabinet
- 2 Rengøringsset standard
- 3 Tilslutning kolbeholder
- 4 Down-taste
- 5 Up-taste
- 6 Nettilslutning
- 7 Netafbryder
- 8 Tilslutning loddekolbe
- 9 Loddekolbe



Inhold

1 Om denne vejledning	3
2 For Deres sikkerheds skyld	3
3 Leveringsomfang	4
4 Beskrivelse af apparatet.....	4
5 Ibrugtagning af kolbeholder med afbryder	5
6 Betjening af apparatet.....	6
7 Pleje og vedligehold af WDH 10T/20T	7
8 Fejlmeldinger og fejlløsningshjælpning.....	8
9 Tilbehør	8
10 Bortskaffelse	8
11 Garanti.....	8

1 Om denne vejledning

Vi takker Dem for at have købt dette Weller WDH 10T/20T-produkt. Under fremstillingen er anvendt de strengeste kvalitetsnormer, som sikrer, at apparatet fungerer fejlfrit.

Denne vejledning indeholder vigtige informationer om ibrugtagning af kolbeholder WDH 10T/20T med afbryder, samt vedligehold og simpel fejlfinding.

- ▷ Læs venligst hele denne vejledning, før De tager kolbeholder WDH 10T/20T i brug.
- ▷ Opbevar denne vejledning, så alle brugere har adgang til den.

1.1 Anvendte direktiver

Weller kolbeholdere WDH 10T/20T overholder forordningerne i EF-overensstemmelseserklæringen med retningslinjerne 2004/108/EF, 2006/95/EF og 2011/65/EF (RoHS).

1.2 Supplerende gældende dokumenter

- Betjeningsvejledning til denne styreenhed med supplementshæfte med sikkerhedsanvisninger
- Betjeningsvejledning til Deres loddeværktøj

2 For Deres sikkerheds skyld

Kolbeholder WDH 10T/20T med afbryder er konstrueret i henhold til de nyeste standarder inden for teknik og sikkerhed. Alligevel er der risiko for person- og tingsskade, såfremt De ikke overholder de sikkerhedsanvisninger, som findes i det vedlagte sikkerhedshæfte til styreenheden samt i advarselsanvisningerne i denne vejledning. Kolbeholderen bør kun videregives til tredjepart i følge med betjeningsvejledningen.

2.1 Formålsbestemt anvendelse

Anvend kun kolbeholder WDH 10T/20T til de i betjeningsvejledningen anviste formål vedrørende opbevaring af de nedenfor anførte loddeværktøjer og de i den forbindelse anviste betingelser. Formålsbestemt anvendelse af kolbeholder WDH 10T/20T omfatter også, at

- De følger denne vejledning
- De følger samtlige andre supplerende vejledninger
- De overholder nationale ulykkesforebyggende forskrifter gældende på anvendelsesstedet.

Producenten fraskriver sig ethvert ansvar for selvudførte forandringer på apparatet

3 Leveringsomfang

WDH 10T

- Kolbeholder WDH 10T med afbryder
- Betjeningsvejledning WDH 10T

WDH 20T

- Kolbeholder WDH 20T med afbryder
- Betjeningsvejledning WDH 20T

WSP 80IG Set

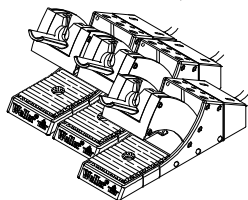
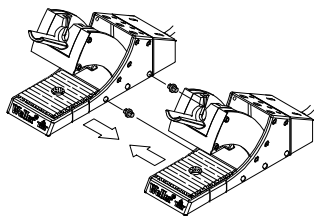
- Kolbeholder WDH 10T med afbryder
- Loddekolbe WSP 80IG
- Betjeningsvejledning WDH 10T

4 Beskrivelse af apparatet

Wellers WDH 10T/20T kolbeholder med afbryder indeholder i modsætning til en normal sikkerhedsholder en afbryderfunktion, som kan detekteres af loddestationen. Kolbeholderen har en indbygget mikroafbryder, som aktiveres, når loddeværktøjet sættes i eller tages ud.

Når kolbeholderen forbindes med en **digital Weller loddestation** iværksættes en automatisk detektion og udvider, alt efter anvendelse, det normale funktionsområde for temperatursænkning eller ventilstyring (kun WAD 101).

Det er muligt at forbinde flere kolbeholdere ved siden af hinanden.



4.1 Tekniske data WDH 10T/20T

Dimensioner	L x B x H (mm): 208 x 65 x 115 L x B x H (inch): 8.189 x 2.56 x 4.53
Vægt	0,69 kg
Anvendelige loddeværktøjer	– WDH 10T: WSP 80, WP 80, WP 120, WSP 80IG – WDH 20T: WMP
Anvendelige styreenheder	WSD 81, WSD 161, WSD 151, WSD 151R, WDD 81V, WSL, WSL 2, WAD 101, WMRS, WMD 1S, WMD 3, WD 1, WD 2, WD1 M, WD 2M, WR 3M

5 Ibrugtagning af kolbeholder med afbryder

ADVARSEL!



Risiko for forbrændingsfare under arbejde med loddeværktøjer og kvælningfare under arbejde med inerte gasser.

Under lodning opstår forbrændingsfare ved berøring af et varmt loddeværktøj. Under arbejde med inerte gasser, f.eks. med WSP 80IG, opstår kvælningfare.

- ▷ Loddekolben skal altid anbringes i kolbeholderen.
- ▷ Under anvendelse af inerte gasser skal der sørges for tilstrækkelig udluftning!
- ▷ Ved længere tids stilstand, skal apparatets tryktilslutning holdes trykløs.

1. Pak kolbeholderen forsigtigt ud.
2. Kontroller, at den loddestation, som skal tilsluttes, er slukket.
3. Sæt 7-pols-stikket (3) på forbindelseskablet i loddestationen og lås fast.
4. Placer loddekolben (9) i kolbeholderen (1), sæt 7-pols-stikket (8) i og lås fast.
5. Tænd for loddestationen (7).

Under drift med kolbeholder og loddekolbe med inert gas skal styreenhed WSP80 IG anvendes. Vær i den forbindelse opmærksom på styreenhedens betjeningsvejledning.

6 Betjening af apparatet

6.1 Temperatursænkning (SETBACK) og automatisk slukketid (AUTO-OFF) med tilkoblet kolbeholder

SETBACK-tid og AUTO-OFF-tid kan indstilles på styreenheden (WD 1, WD 2, WD 1M, WD 2M- und WR 3M-apparater) eller disse er fastlagt i forvejen (WSD- og WMD-apparater).

Efter at loddeværktøjet er placeret i kolbeholderen, sker temperatursænkning og/eller slukning (AUTO-OFF) alt efter indstillingerne på styreenheden. De pågældende til- og frakoblinger er vist i følgende tabel.

Tab. 1. Temperatur- og slukkeindstillinger for styreenheder WD 1, WD 2, WD 1M, WD 2M, WR 3M, WSD og WMD med forskellige indstillinger af SETBACK- og AUTO-OFF-funktionerne

Mulige indstillinger af styreenheden ¹⁾		Temperaturindstillinger efter placering af loddeværktøj i kolbeholderen
SETBACK time [1-99 min]	OFF time [1-999 min]	
0	0	Loddeværktøj afbrydes i holder ²⁾ .
ON	0	Loddeværktøj nedjusteres i holder ²⁾ til STANDBY-temperatur ³⁾ .
0	Time	Loddeholder afbrydes i holder ²⁾ , når OFF-tiden udløber.
ON	Time	Loddeværktøjet nedjusteres i holder ²⁾ til STANDBY-temperatur ³⁾ , og slukkes, når OFF-tiden er udløbet.
Time	0	Når SETBACK-tiden er udløbet, nedreguleres loddeværktøjet i holderen ²⁾ til STANDBY-temperaturen ³⁾ .
Time	Time	Når SETBACK-tiden er udløbet, nedreguleres loddeværktøjet i holderen ²⁾ til STANDBY-temperaturen ³⁾ , og afbrydes, når OFF-tiden er udløbet.

¹⁾ WSD- og WMD-apparater kan kun indstilles til 0/0 og ON/TIME, hvorved de pågældende tidsværdier for SETBACK (20 min.) og AUTO-OFF (60 min.) er indstillet fast. Andre SETBACK-tider for disse apparatyper kan kun etableres med det eksterne indtastningsapparat WCB2.

²⁾ Udenfor kolbeholderen forbliver loddeværktøjet konstant på den indstillede nominaltemperatur. Holderfunktionen aktiveres, når loddeværktøjet placeres i holderen første gang

³⁾ STANDBY-temperaturen bør være lavere end den indstillede nominaltemperatur, ellers vil SETBACK-funktionen være inaktiv.

Henvisning

Overhold anvisningerne i betjeningsvejledningen til styreenheden under indstilling af til- og frakoblingstiderne for SETBACK- og AUTO-OFF-funktionerne.

6.2 Ventilstyring med kolbeholder: til- og frakobling (WAD 101)

Underdrift med en loddekolbe med inert gas og anvendelse af kolbeholderen, skal ventilstyringen på styreenheden WAD 101 indstilles. Hertil findes 2 indstillinger:

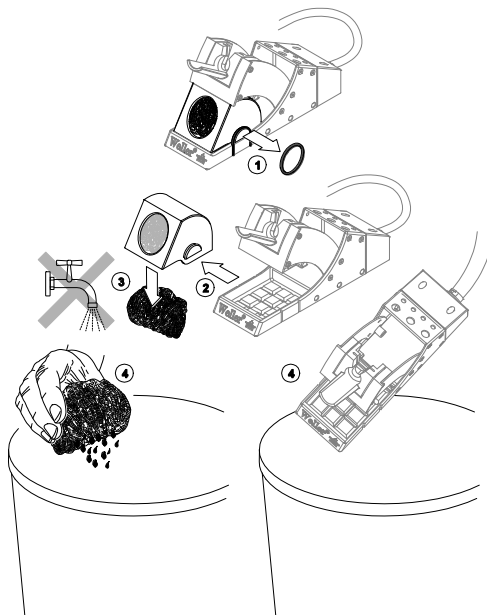
- **A-1:** Ventilstyringen er tilkoblet. Ventilen styres via kolbeholderen med ON/OFF-funktionen. I denne modus kan SETBACK-funktionen "OFF" ikke anvendes.
- **A-0:** Ventilstyringen er frakoblet. SETBACK-funktion står til fuld disposition.

Henvisning

Overhold anvisningerne i betjeningsvejledningen til styreenheden under indstilling af ventilstyringsfunktionen.

7 Pleje og vedligehold af WDH 10T/20T

Rengøringsindsatsens rengøringsuld bør renses regelmæssigt og befries for lodderester.



8 Fejlmeldinger og fejlfhjælpning

Melding/symptom	Mulig årsag	Mulig afhjælpning
Loddekolbe afbrydes ikke når placeret i holderen	SETBACK time er aktiveret på loddestation	Loddekolbe slukker, efter at den indstillede tid er udløbet: ▷ Sæt SETBACK time på loddestationen til 0.
	Holderen er ikke korrekt tilsluttet	▷ Tjek forbindelseskablet - Holderkabel – loddestation - Loddekolbe- holder
Loddekolben tænder ikke, når den fjernes fra holderen	Bevægelig tragt eller afbryderanordning klemmer	Tjek tragt og afbryderanordning

9 Tilbehør

Indsats til tørrengøring WDC 2, T005 15 125 99

Ståluld, T005 13 841 99

10 Bortskaffelse

Bortskaffelse af udskiftede apparatdele og udtjente apparater skal følge de respektive nationale forskrifter.

11 Garanti

Købers reklamationsret forældes et år efter at varen er kommet i dennes besiddelse. Dette gælder ikke for købers regreskrav i henhold til §§ 478, 479 BGB (tysk ret).

Vi hæfter kun for garantier afgivet af os, såfremt beskaffenheds- og holdbarhedsgarantien er tildelt skriftligt af os under anvendelse af begrebet "Garanti".

Forbehold for tekniske ændringer!

De aktuelle betjeningsvejledninger findes på www.weller-tools.com.