

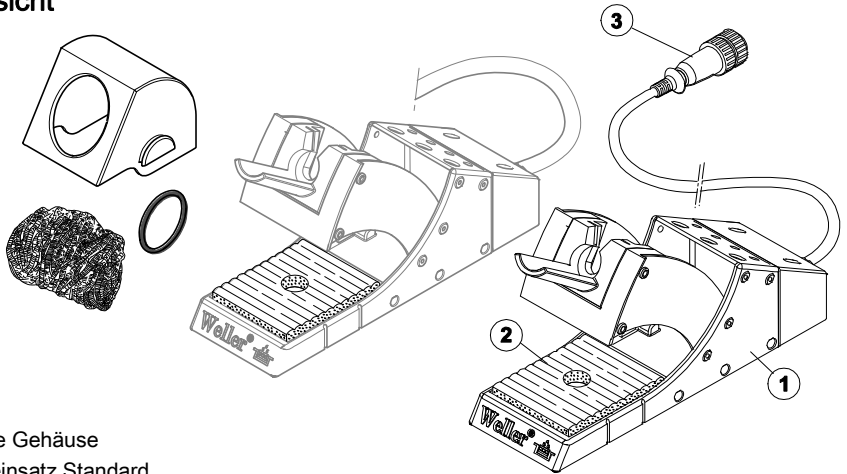
WDH 10T/20T

Betriebsanleitung

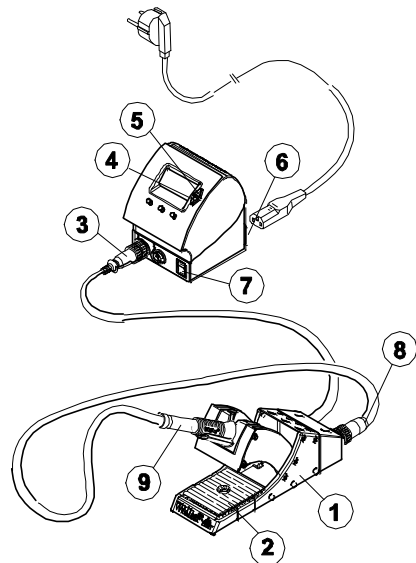


## WDH 10T/20T

### Geräteübersicht



- 1 Schaltablage Gehäuse
- 2 Reinigungseinsatz Standard
- 3 Anschluss Schaltablage
- 4 Down-Taste
- 5 Up-Taste
- 6 Netzanschluss
- 7 Netzschalter
- 8 Anschluss LötKolben
- 9 LötKolben



## Inhalt

1	Zu dieser Anleitung .....	3
2	Zu Ihrer Sicherheit .....	3
3	Lieferumfang .....	4
4	Gerätebeschreibung .....	4
5	Schaltablage in Betrieb nehmen .....	5
6	Gerät bedienen .....	6
7	WDH 10T/20T pflegen und warten .....	7
8	Fehlermeldungen und Fehlerbehebung .....	8
9	Zubehör .....	8
10	Entsorgung .....	8
11	Garantie .....	8

## 1 Zu dieser Anleitung

Wir danken Ihnen für das mit dem Kauf der Weller WDH 10T/20T erwiesene Vertrauen. Bei der Fertigung wurden strengste Qualitätsanforderungen zugrunde gelegt, die eine einwandfreie Funktion des Gerätes sicherstellen.

Diese Anleitung enthält wichtige Informationen, um die Schaltablage WDH 10T/20T sicher und sachgerecht in Betrieb zu nehmen, zu bedienen, zu warten und einfache Störungen selbst zu beseitigen.

- ▷ Lesen Sie diese Anleitung vor Inbetriebnahme des Gerätes vollständig, bevor Sie mit der Schaltablage WDH 10T/20T arbeiten.
- ▷ Bewahren Sie diese Anleitung so auf, dass sie für alle Benutzer zugänglich ist.

### 1.1 Berücksichtigte Richtlinien

Die Weller Schaltablage WDH 10T/20T entspricht den Angaben der EG Konformitätserklärung mit den Richtlinien 2004/108/EG, 2006/95/EG und 2011/65/EU (RoHS).

### 1.2 Mitgeltende Dokumente

- Betriebsanleitung Ihres Steuergerätes mit Begleitheft Sicherheitshinweise
- Betriebsanleitung Ihres Lötwerkzeugs

## 2 Zu Ihrer Sicherheit

Die Schaltablage WDH 10T/20T wurde entsprechend dem heutigen Stand der Technik und den anerkannten sicherheitstechnischen Regeln hergestellt. Trotzdem besteht die Gefahr von Personen- und Sachschäden, wenn Sie die Sicherheitshinweise im beiliegenden

Sicherheitsheft des Steuergeräts sowie die Warnhinweise in dieser Anleitung nicht beachten. Geben Sie die Schaltablage an Dritte stets zusammen mit der Betriebsanleitung weiter.

## 2.1 Bestimmungsgemäßer Gebrauch

Verwenden Sie die Schaltablage WDH 10T/20T ausschließlich gemäß dem in der Betriebsanleitung angegebenen Zweck zum Ablegen der unten aufgeführten Lötwerkzeuge unter den hier angegebenen Bedingungen. Der bestimmungsgemäße Gebrauch der Schaltablage WDH 10T/20T schließt auch ein, dass

- Sie diese Anleitung beachten,
- Sie alle weiteren Begleitunterlagen beachten,
- Sie die nationalen Unfallverhütungsvorschriften am Einsatzort beachten.

Für eigenmächtig vorgenommene Veränderungen am Gerät wird vom Hersteller keine Haftung übernommen.

## 3 Lieferumfang

### WDH 10T

- Schaltablage WDH 10T
- Betriebsanleitung WDH 10T

### WDH 20T

- Schaltablage WDH 20T
- Betriebsanleitung WDH 20T

### WSP 80IG Set

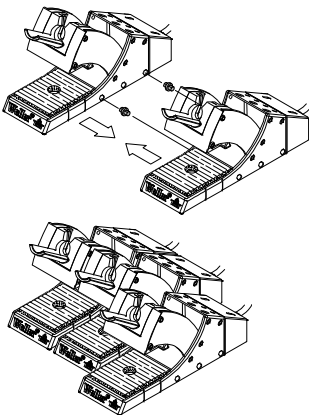
- Schaltablage WDH 10T
- LötKolben WSP 80IG
- Betriebsanleitung WDH 10T

## 4 Gerätebeschreibung

Die Weller WDH 10T/20T Schaltablage bietet, im Gegensatz zur normalen Sicherheitsablage, eine von der Lötstation auswertbare Schaltfunktion. In der Schaltablage ist ein Mikroschalter integriert, der beim Ablegen und Herausnehmen des Lötwerkzeuges betätigt wird.

Beim Einstecken der Schaltablage in eine **digitale Weller Lötstation** findet eine automatische Erkennung statt und erweitert, je nach Anwendung, den standardmäßigen Funktionsumfang für die Temperaturabsenkung oder Ventilsteuerung (nur WAD 101).

Zur Befestigung können mehrere Schaltablagen seitlich zusammengesteckt werden.



## 4.1 Technische Daten WDH 10T/20T

Abmessungen	L x B x H (mm): 208 x 65 x 115 L x B x H (inch): 8.189 x 2.56 x 4.53
Gewicht	0,69 kg
Passende Lötwerkzeuge	– WDH 10T: WSP 80, WP 80, WP 120, WSP 80IG – WDH 20T: WMP
Anschließbare Steuergeräte	WSD 81, WSD 161, WSD 151, WSD 151R, WDD 81V, WSL, WSL 2, WAD 101, WMRS, WMD 1S, WMD 3, WD 1, WD 2, WD 1M, WD 2M, WR 3M

## 5 Schaltablage in Betrieb nehmen

### WARNUNG!



### Verbrennungsgefahr beim Arbeiten mit Lötwerkzeugen und Erstickungsgefahr bei Arbeiten mit inerten Gasen.

Beim Löten besteht Verbrennungsgefahr bei Berührung des heißen Lötwerkzeugs. Beim Arbeiten mit Inertgasen, z. B. mit dem WSP 80IG, besteht Erstickungsgefahr.

- ▷ Den LötKolben stets in der Schaltablage ablegen.
- ▷ Bei Verwendung von inerten Gasen ist für eine ausreichende Raumbelüftung zu sorgen!
- ▷ Bei längerem Nichtgebrauch den Druckanschluss (2) des Gerätes drucklos schalten.

1. Die Schaltablage sorgfältig auspacken.
2. Sicherstellen, dass die anzuschließende Lötstation ausgeschaltet ist.
3. Den 7-poligen Stecker (3) des Verbindungskabels an der Lötstation einstecken und verriegeln.
4. Den LötKolben (9) in der Schaltablage (1) ablegen in die 7-polige Buchse (8) einstecken und verriegeln.
5. Lötstation einschalten (7).

Zum Betrieb der Schaltablage mit dem Inert-Gas-LötKolben WSP80IG wird das Steuergerät WAD 101 benötigt. Beachten Sie hierzu die Betriebsanleitung Ihres Steuergeräts.

## 6 Gerät bedienen

### 6.1 Temperaturabsenkung (SETBACK) und Automatische Abschaltzeit (AUTO-OFF) mit angeschlossener Schaltablage

Am Steuergerät können SETBACK-Zeit und AUTO-OFF-Zeit eingestellt werden (WD 1-, WD 2-, WD 1M-, WD 2M- und WR 3M-Geräte) oder sind fest vorgegeben (WSD- und WMD-Geräte).

Nach Ablegen des Lötwerkzeugs in der Schaltablage erfolgt die Temperaturabsenkung und/oder Abschaltung (AUTO-OFF) je nach Einstellung am Steuergerät. Das jeweilige Schaltverhalten ist in der folgenden Tabelle dargestellt.

**Tab. 1. Temperatur- und Abschaltverhalten der Steuergeräte WD 1, WD 2, WD 1M, WD 2M, WR 3M, WSD und WMD bei unterschiedlicher Einstellung der SETBACK- und AUTO-OFF-Funktionen**

Mögliche Einstellungen am Steuergerät <sup>1)</sup>		Temperaturschaltverhalten nach Ablegen des Lötwerkzeugs in der Schaltablage
SETBACK Time [1-99 min]	OFF Time [1-999 min]	
0	0	Lötwerkzeug wird in der Ablage <sup>2)</sup> abgeschaltet.
ON	0	Lötwerkzeug wird in der Ablage <sup>2)</sup> auf die STANDBY-Temperatur <sup>3)</sup> heruntergeregelt.
0	Time	Lötwerkzeug wird in der Ablage <sup>2)</sup> nach Ablauf der OFF-Zeit abgeschaltet.
ON	Time	Lötwerkzeug wird in der Ablage <sup>2)</sup> auf die STANDBY-Temperatur <sup>3)</sup> heruntergeregelt und wird nach Ablauf der OFF-Zeit abgeschaltet.
Time	0	Lötwerkzeug wird in der Ablage <sup>2)</sup> nach der SETBACK-Zeit auf die STANDBY-Temperatur <sup>3)</sup> heruntergeregelt.
Time	Time	Lötwerkzeug wird in der Ablage <sup>2)</sup> nach Ablauf der SETBACK-Zeit auf die STANDBY-Temperatur <sup>3)</sup> heruntergeregelt, und nach Ablauf der OFF-Zeit abgeschaltet.

<sup>1)</sup> Bei WSD- und WMD-Geräten sind nur die Einstellungen 0/0 und ON/TIME möglich, wobei die jeweiligen Zeitwerte für SETBACK (20 Minuten) und AUTO-OFF (60 Minuten) fest vorgegeben sind. Abweichende SETBACK-Zeiten sind bei diesen Gerätetypen nur mit dem externen Eingabegerät WCB 2 möglich.

<sup>2)</sup> Außerhalb der Schaltablage bleibt das Lötwerkzeug immer auf der eingestellten Solltemperatur. Die Ablagefunktion wird nach dem ersten Ablegen des Lötwerkzeugs aktiviert

<sup>3)</sup> Die STANDBY-Temperatur muss unter der eingestellten Solltemperatur liegen, sonst ist die SETBACK-Funktion inaktiv.

#### Hinweis

Beachten Sie zur Einstellung und Ein-/Ausschaltung der SETBACK- und AUTO-OFF-Funktionen die Betriebsanleitung Ihres Steuergeräts.

## 6.2 Ventilsteuerung mit Schaltablage ein-/ ausschalten (WAD 101)

Beim Betrieb eines Lötkolbens mit inertem Gas und der Verwendung der Schaltablage muss die Ventilsteuerung am Steuergerät WAD 101 eingestellt werden. Hierbei sind zwei Schaltzustände möglich:

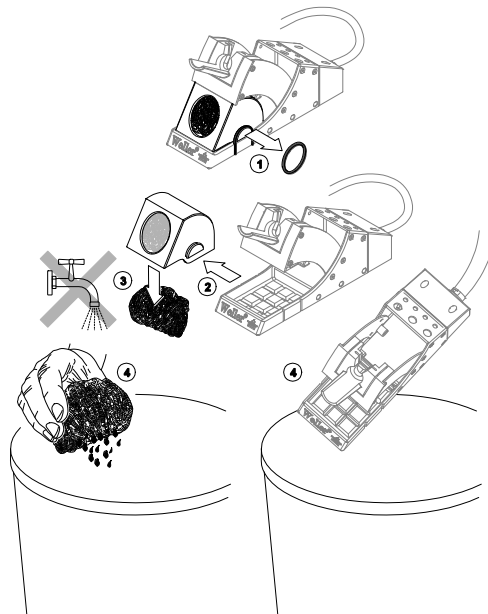
- **A-1:** die Ventilsteuerung ist eingeschaltet. Das Ventil wird durch die Schaltablage mit der Funktion EIN/AUS angesteuert. In diesem Betriebszustand steht die SETBACK-Funktion „OFF“ nicht zur Verfügung.
- **A-0:** die Ventilsteuerung ist ausgeschaltet. Die SETBACK-Funktion ist uneingeschränkt verfügbar.

### Hinweis

Beachten Sie zur Einstellung der Ventilsteuerungsfunktion die Betriebsanleitung Ihres Steuergeräts.

## 7 WDH 10T/20T pflegen und warten

Die Spiralwolke des Reinigungseinsatzes sollte regelmäßig gereinigt und von Lotresten befreit werden.



## 8 Fehlermeldungen und Fehlerbehebung

Meldung/Symptom	Mögliche Ursache	Maßnahmen zur Abhilfe
LötKolben schaltet nach dem Ablegen nicht ab	SETBACK Time an der Lötstation ist aktiviert	LötKolben schaltet erst nach der eingestellten Zeit ab: ▷ SETBACK Time an der Lötstation auf 0 setzen.
	Ablage ist nicht richtig angeschlossen	▷ Anschlusskabel überprüfen - Ablagekabel – Lötstation - LötKolben - Ablage
LötKolben schaltet nach dem Herausnehmen nicht mehr ein	Beweglicher Trichter oder Schaltgestänge klemmt	Trichter und Schaltgestänge überprüfen

## 9 Zubehör

Trockenreinigungseinsatz WDC 2, T005 15 125 99

Spiralwolle, T005 13 841 99

## 10 Entsorgung

Entsorgen Sie ausgetauschte Geräteteile und alte Geräte gemäß den Vorschriften Ihres Landes.

## 11 Garantie

Die Mängelansprüche des Käufers verjähren in einem Jahr ab Ablieferung an ihn. Dies gilt nicht für Rückgriffsansprüche des Käufers nach §§ 478, 479 BGB.

Aus einer von uns abgegebenen Garantie haften wir nur, wenn die Beschaffenheits- oder Haltbarkeitsgarantie von uns schriftlich und unter Verwendung des Begriffs „Garantie“ abgegeben worden ist.

**Technische Änderungen vorbehalten!**

Die aktualisierte Betriebsanleitung finden Sie unter [www.weller-tools.com](http://www.weller-tools.com).



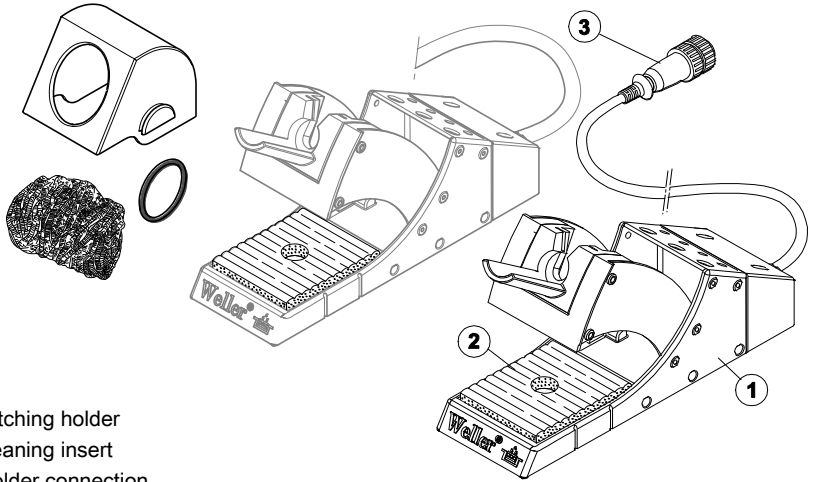
# WDH 10T/20T

## Operating Instructions

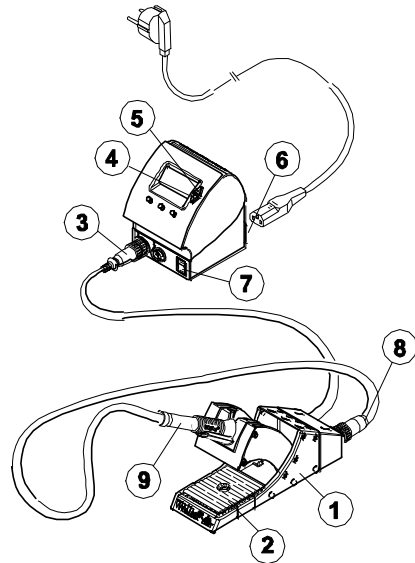


## WDH 10T/20T

### Equipment overview



- 1 Housing switching holder
- 2 Standard cleaning insert
- 3 Switching holder connection
- 4 Down button
- 5 Up button
- 6 Mains connection
- 7 Mains switch
- 8 Soldering iron connection
- 9 Soldering iron



## Contents

1 About these instructions.....	3
2 For your safety.....	3
3 Scope of supply.....	4
4 Device description.....	4
5 Initial operation of the switching holder.....	5
6 Operating the device.....	6
7 WDH 10T/20T: maintenance and care.....	7
8 Fault messages and fault elimination.....	8
9 Accessories.....	8
10 Disposal.....	8
11 Warranty.....	8

## 1 About these instructions

Thank you for placing your trust in our company by purchasing the Weller WDH 10T/20T. Production was based on stringent quality requirements which guarantee the perfect operation of the device.

These instructions contain important information for safe and correct initial operation of the switching holder WDH 10T/20T, including continued operation, maintenance and self-correction of simple faults.

- ▷ Read these Operating Instructions completely prior to initial operation of the device and before starting work with the switching holder WDH 10T/20T.
- ▷ Ensure that these instructions are accessible to all users.

### 1.1 Applied directives

The Weller switching holder WDH 10T/20T complies with the specifications of the EC Declaration of Conformity based on Directives 2004/108/EC, 2006/95/EC and 2011/65/EC (RoHS).

### 1.2 Further applicable documentation

- Operating Instructions of your control unit including the accompany booklet on Safety Instructions
- Operating Instructions of your soldering tool

## 2 For your safety

The switching holder WDH 10T/20T has been manufactured in accordance with state-of-the-art technology and the recognised technical safety regulations. In spite of this, there is a risk of injury

and damage to property if the safety instructions in the enclosed safety booklet and the warning notes in these Operating Instructions are not observed. If the switching holder is passed on to third parties, always hand over the Operating Instructions as well.

## 2.1 Specified use

Always use the switching holder WDH 10T/20T exclusively for the purpose specified in these Operating Instructions: for depositing the soldering tools listed below under the conditions specified in these instructions. Specified use of the switching holder WDH 10T/20T also includes

- observance of these Operating Instruction,
- observance of all other accompanying documentation,
- observance of the locally applicable accident prevention regulations.

The manufacturer shall not be liable for damage resulting from unauthorised alterations to the machine.

## 3 Scope of supply

### WDH 10T

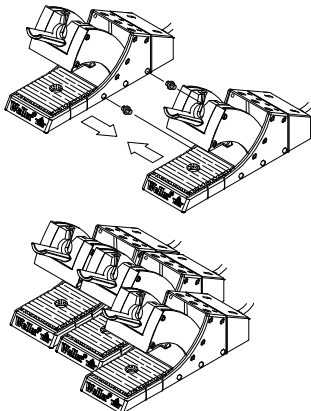
- Switching holder WDH 10T
- Operating Instructions WDH 10T

### WDH 20T

- Switching holder WDH 20T
- Operating Instructions WDH 20T

### WSP 80IG Set

- Switching holder WDH 10T
- Soldering iron WSP 80IG
- Operating Instructions WDH 10T



## 4 Device description

The Weller WDH 10T/20T switching holder, as opposed to a standard safety rest, provides a switching function that can be evaluated by the soldering station. A microswitch integrated in the switching holder is actuated when the soldering tool is deposited or removed.

When the switching holder is inserted in a **digital Weller soldering station**, automatic detection takes place and, depending on the application, the standard range of functions for temperature decrease or valve control is extended (only WAD 101).

For securing purposes, several switching holders can be connected together at the side.

## 4.1 Technical data WDH 10T/20T

Dimensions	L x W x H (mm): 208 x 65 x 115 L x W x H (inches): 8.189 x 2.56 x 4.53
Weight	0.69 kg (1.52 lb)
Matching soldering tools	– WDH 10T: WSP 80, WP 80, WP 120, WSP 80IG – WDH 20T: WMP
Connectable control units	WSD 81, WSD 161, WSD 151, WSD 151R, WDD 81V, WSL, WSL 2, WAD 101, WMRS, WMD 1S, WMD 3, WD 1, WD 2, WD1 M, WD 2M, WR 3M

## 5 Initial operation of the switching holder

### WARNING!



### Risk of burns when working with soldering tools and risk of suffocation when working with inert gases.

There is a risk burning if you touch the hot soldering tool. When working with inert gases, e.g. with the WSP 80IG, there is a risk of suffocation.

- ▷ Always deposit the soldering iron in the switching holder.
- ▷ When using inert gases, ensure that room ventilation is adequate!
- ▷ If not used for long period, depressurise the pressure connection of the device.

1. Carefully unpack the switching holder.
2. Ensure that the soldering station to be connected is switched off.
3. Insert the 7-pin connector (3) of the connecting cable at the soldering station and lock it.
4. Deposit the soldering iron (9) in the switching holder (1) and insert in the 7-pin pushing (8) and lock..
5. Switch on the soldering station (7).

To operate the switching holder with the inert gas soldering iron WSP80 IG, control unit WAD 101 is required. Observe the Operating Instructions of your control unit when doing this.

## 6 Operating the device

### 6.1 Temperature decrease (SETBACK) and automatic switch-off time (AUTO-OFF) with connected switching holder

The SETBACK time and AUTO-OFF time can be set at the control unit (WD 1, WD 2, WD 1M, WD 2M- and WR 3M devices), or are permanently specified (WSD and WMD devices).

After depositing the soldering tool in the switching holder, the temperature decreases and/or the system shuts down, depending on the setting at the control unit. The respective switching behaviour is displayed in the following table.

**Tab. 1. Temperature and switch-off behaviour of the control units WD 1, WD 2, WD 1M, WD 2M, WR 3M, WSD and WMD with different settings of the SETBACK and AUTO-OFF functions**

Possible settings at the control unit <sup>1)</sup>		Temperature switching behaviour after depositing the soldering tool in the switching holder
SETBACK time [1-99 mins]	OFF time [1-999 mins]	
0	0	The soldering tool is switched off in the holder <sup>2)</sup> .
ON	0	The soldering tool is regulated in the holder <sup>2)</sup> down to STANDBY temperature <sup>3)</sup> .
0	Time	The soldering tool is switched off in the holder <sup>2)</sup> after the OFF time has elapsed.
ON	Time	The soldering tool is regulated in the holder <sup>2)</sup> down to the STANDBY temperature <sup>3)</sup> and is switched off after the OFF time has elapsed.
Time	0	The soldering tool is regulated in the holder <sup>2)</sup> down to STANDBY temperature <sup>3)</sup> after the SETBACK time has elapsed.
Time	Time	The soldering tool is regulated in the holder <sup>2)</sup> down to the STANDBY temperature <sup>3)</sup> after the SETBACK time has elapsed and is switched off after the OFF time has elapsed.

<sup>1)</sup> With the WSD and WMD devices, only the settings 0/0 and ON/TIME are possible, whereby the respective time values for SETBACK (20 minutes) and AUTO-OFF (60 minutes) are permanently specified. With these device types, deviating SETBACK times are only possible with the external input device WCB2.

<sup>2)</sup> Outside the switching holder, the soldering tool always remains at the set specified temperature. The holder function is activated after the first time the soldering tool is deposited.

<sup>3)</sup> The STANDBY temperature must be below the set specified temperature; otherwise the SETBACK function is inactive.

**Note** Observe the Operating Instructions of your control unit when setting and switching the SETBACK and AUTO-OFF functions on and off.

## 6.2 Switching valve control with switching holder on/off (WAD 101)

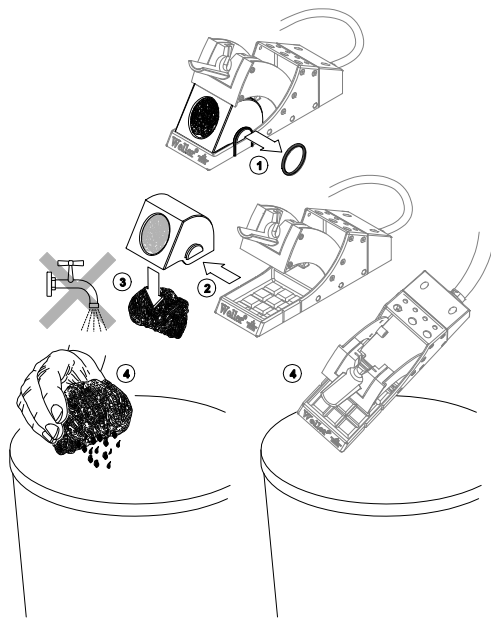
When operating a soldering iron with inert gas and when using the switching holder, the valve control must be set at the control unit WAD 101. Two switching statuses are possible:

- **A-1**: the valve control is switched on. The valve is activated by the switching holder with the ON/OFF function. In this operating status, the SETBACK function "OFF" is not available.
- **A-0**: the valve control is switched off. The SETBACK function is available without restrictions.

**Note** Observe the Operating Instructions of your control unit when setting the valve control function.

## 7 WDH 10T/20T: maintenance and care

The spiral wool of the cleaning insert should be cleaned regularly to remove solder residue.



## 8 Fault messages and fault elimination

Message/Symptom	Possible cause	Corrective measures
Soldering iron does not switch off after being deposited on holder	SETBACK time on the soldering station is activated	Soldering iron only switches off after the set time: ▷ Set the SETBACK time on the soldering station to 0.
	The holder is not correctly connected	▷ Check connecting cable - Holder cable – soldering station - Soldering iron - holder
Soldering iron no longer switches on after removal from holder	Movable funnel or shift linkage is jammed	Check funnel and shift linkage

## 9 Accessories

Dry cleaning insert WDC 2, T005 15 125 99

Spiral wool, T005 13 841 99

## 10 Disposal

Dispose of replaced device parts and old devices in accordance with national regulations.

## 11 Warranty

Claims based on defects will fall under the statute of limitations 12 months after delivery to the purchaser of the goods. This shall not apply to rights of recourse of the purchaser according to sections 478, 479 German Civil Code.

We shall only be liable in the case of a warranty we have issued if the quality or service life guarantee has been issued by us in writing with reference to the term "warranty".

**Subject to technical alterations and amendments!**

See the updated operating instructions at [www.weller-tools.com](http://www.weller-tools.com).



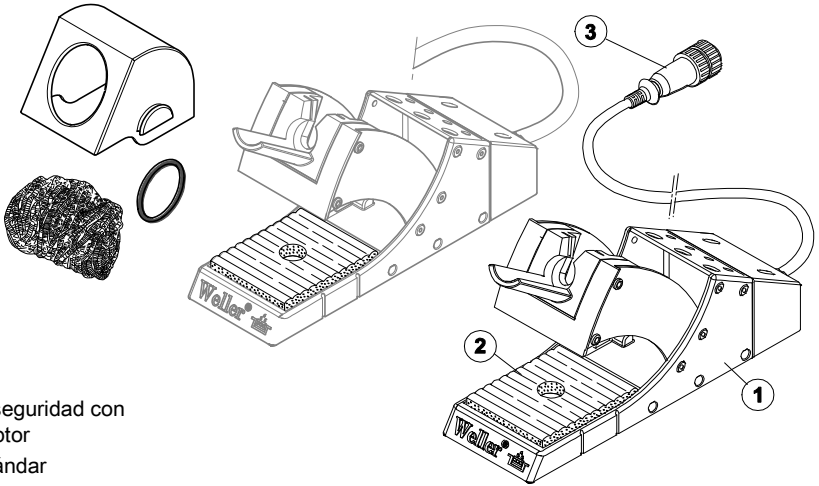
WDH 10T/20T

Manual de uso

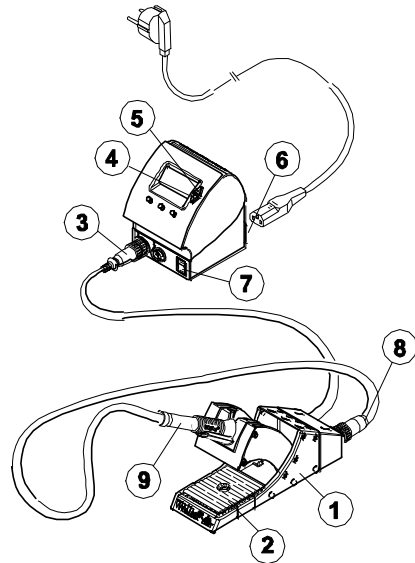


## WDH 10T/20T

### Esquema del aparato



- 1 Soporte de seguridad con microinterruptor
- 2 Esponja estándar
- 3 Conector del soporte de seguridad
- 4 Tecla "DOWN" (bajar)
- 5 Tecla "UP" (subir)
- 6 Conector principal
- 7 Interruptor principal
- 8 Conector del soldador
- 9 Soldador



## Índice

1 Información breve sobre este manual .....	3
2 Por su propia seguridad .....	4
3 Piezas suministradas .....	4
4 Descripción del aparato .....	5
5 Puesta en marcha del soporte de seguridad con microinterruptor .....	6
6 Manejo del aparato .....	6
7 Conservación y mantenimiento de WDH 10T/20T .....	8
8 Mensajes de error y su reparación .....	9
9 Accesorios .....	9
10 Eliminación de residuos .....	9
11 Garantía.....	9

## 1 Información breve sobre este manual

Le agradecemos mucho la compra del equipo Weller WDH 10T/20T y la confianza depositada en nosotros. La fabricación de este aparato está sometida a los más rigurosos controles de calidad para garantizar un perfecto funcionamiento del mismo.

Este manual de uso contiene información importante para poder poner en marcha y manejar de forma segura y adecuada el soporte de seguridad con microinterruptor WDH 10T/20T, así como para realizar tareas de mantenimiento e incluso reparar pequeñas averías.

- ▷ Lea detenidamente este manual de uso antes de poner en funcionamiento el aparato y comenzar a trabajar con el soporte de seguridad con microinterruptor WDH 10T/20T.
- ▷ Mantenga este manual de uso en un lugar al que puedan acceder todos los usuarios del aparato.

### 1.1 Directivas aplicables

El soporte de seguridad con microinterruptor WDH 10T/20T de Weller cumple los requisitos de la Declaración de conformidad CE con las Directivas 2004/108/CEE, 2006/95/CEE y 2011/65/CEE (RoHS).

### 1.2 Otros documentos aplicables

- Manual de uso de su unidad de control con el folleto adjunto sobre seguridad
- Manual de uso de su soldador

## 2 Por su propia seguridad

El soporte de seguridad con microinterruptor WDH 10T/20T ha sido fabricado según los últimos avances tecnológicos y de conformidad con la normativa de seguridad técnica. No obstante, existe riesgo de que se produzcan daños personales o materiales si no se respetan las instrucciones de seguridad que figuran en el folleto de seguridad adjunto de la unidad de control, así como las advertencias de este manual de uso. El soporte de seguridad debe entregarse siempre a terceros junto con el manual de uso.

### 2.1 Utilización reglamentaria

Utilice el soporte de seguridad WDH 10T/20T exclusivamente con la finalidad descrita en el manual de uso, para colocar los soldadores descritos a continuación y en las condiciones mencionadas en este manual. La utilización reglamentaria del soporte de seguridad WDH 10T/20T implica también que

- siga las instrucciones de este manual,
- siga las instrucciones de todos los documentos que acompañan al aparato,
- respete la normativa nacional vigente para la prevención de accidentes laborales.

El fabricante no asume ninguna responsabilidad en caso de realizarse modificaciones por cuenta propia en el aparato.

## 3 Piezas suministradas

### WDH 10T

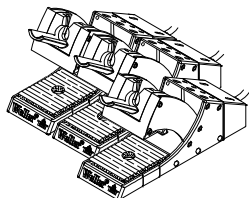
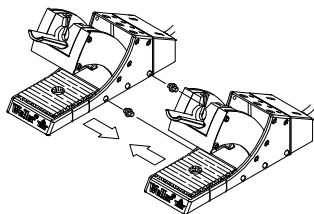
- Soporte de seguridad WDH 10T
- Manual de uso WDH 10T

### WDH 20T

- Soporte de seguridad WDH 20T
- Manual de uso WDH 20T

### Set WSP 80IG

- Soporte de seguridad WDH 10T
- Soldador WSP 80IG
- Manual de uso WDH 10T



## 4 Descripción del aparato

Comparado con un soporte de seguridad normal, el soporte de seguridad Weller WDH 10T/20T, dispone de una función de conexión y desconexión. El soporte de seguridad incorpora un microinterruptor que se acciona al retirar y al colocar el soldador.

Al conectar el soporte de seguridad con una **estación de soldar digital Weller**, ésta lo detecta automáticamente y, dependiendo de la aplicación, se amplían las funciones estándares para la reducción de la temperatura o el control de la válvula (sólo en WAD 101).

Para la sujeción se pueden unir varios soportes de seguridad por el lateral.

### 4.1 Datos técnicos WDH 10T/20T

Dimensiones	L x An x Al (mm): 208 x 65 x 115 L x An x Al (pulgadas): 8.189 x 2.56 x 4.53
Peso	0,69 kg
Soldadores utilizables	– WDH 10T: WSP 80, WP 80, WP 120, WSP 80IG – WDH 20T: WMP
Unidades de control conectables	WSD 81, WSD 161, WSD 151, WSD 151R, WDD 81V, WSL, WSL 2, WAD 101, WMRS, WMD 1S, WMD 3, WD 1, WD 2, WD1 M, WD 2M, WR 3M

## 5 Puesta en marcha del soporte de seguridad con microinterruptor

**¡ADVERTENCIA!**



**Peligro de sufrir quemaduras al trabajar con soldadores y peligro de asfixia al trabajar con gases inertes.**

Al soldar existe peligro de sufrir quemaduras si la piel entra en contacto con el soldador caliente. Al trabajar con gases inertes, p. ej. con WSP 80IG, existe peligro de asfixia.

- ▷ Coloque el soldador siempre en el soporte de seguridad con interruptor.
- ▷ ¡Si utiliza gases inertes deberá asegurarse de que haya suficiente ventilación en la sala!
- ▷ En caso de inactividad prolongada, retirar el conector para desconectar la presión del aparato.

1. Desembale el soporte de seguridad con cuidado.
2. Asegúrese de que la estación de soldar que desea conectar está desconectada.
3. Introducir y fijar el conector de 7 pins (3) del cable en la estación de soldar.
4. Colocar el soldador (9) en el soporte de seguridad (1), introducir y fijar el conector de 7 pins (8).
5. Conectar la estación de soldar (7).

Para la utilización del soporte de seguridad con el soldador del gas inerte

WSP80 IG se necesita la unidad de control WAD 101. Para ello, siga las instrucciones del manual de uso de la unidad de control.

## 6 Manejo del aparato

### 6.1 Reducción de la temperatura (SETBACK) y desconexión automática programable (AUTO-OFF) con el soporte de seguridad conectado

En la unidad de control es posible ajustar el tiempo para la reducción de la temperatura (SETBACK) y la desconexión automática (AUTO-OFF) (en los aparatos WD 1, WD 2, WD 1M, WD 2M y WR 3M) o bien viene ajustado de fábrica (en los aparatos WSD y WMD).

Una vez colocado el soldador en el soporte de seguridad, la temperatura se reduce y/o desconecta automáticamente dependiendo del ajuste de la unidad de control. En la siguiente tabla figuran las diferentes funciones.

**Tab. 1. Temperatura y desconexión de las unidades de control WD 1, WD 2, WD 1M, WD 2M, WR 3M, WSD y WMD con diferentes ajustes en la función de reducción de temperatura (SETBACK) y la desconexión automática (AUTO-OFF)**

Ajustes posibles en la unidad de control <sup>1)</sup>		Comportamiento de la temperatura tras colocar el soldador en el soporte de seguridad
SETBACK Time [1-99 min]	OFF Time [1-999 min]	
0	0	El soldador se desconecta en el soporte <sup>2)</sup> .
ON	0	La temperatura del soldador colocado en el soporte <sup>2)</sup> se reduce a la temperatura STANDBY <sup>3)</sup> .
0	Time	El soldador colocado en el soporte <sup>2)</sup> se desconecta una vez transcurrido el tiempo ajustado para la desconexión automática (OFF Time).
ON	Time	La temperatura del soldador colocado en el soporte <sup>2)</sup> se reduce a la temperatura STANDBY <sup>3)</sup> y se desconecta una vez transcurrido el tiempo ajustado para la desconexión automática (OFF time).
Time	0	La temperatura del soldador en el soporte <sup>2)</sup> se reduce a la temperatura STANDBY <sup>3)</sup> una vez transcurrido el tiempo ajustado para la reducción de la temperatura (SETBACK time).
Time	Time	La temperatura del soldador en el soporte <sup>2)</sup> se reduce a la temperatura STANDBY <sup>3)</sup> una vez transcurrido el tiempo ajustado para la reducción de temperatura (SETBACK time), y se desconecta automáticamente una vez transcurrido el tiempo ajustado (OFF time).

<sup>1)</sup> En los aparatos WSD y WMD, sólo es posible ajustar 0/0 y ON/TIME; el tiempo ajustado para la reducción de temperatura (SETBACK time) es de 20 minutos y el tiempo ajustado para la desconexión automática (OFF time) es de 60 minutos. En este tipo de aparatos, tan sólo es posible ajustar otros tiempos para la reducción de temperatura (SETBACK time) con una unidad externa WCB2.

<sup>2)</sup> Cuando el soldador está fuera del soporte de seguridad la temperatura ajustada permanece constante.

El funcionamiento del soporte se activa cuando se coloca el soldador por primera vez

<sup>3)</sup> La temperatura STANDBY debe ser inferior a la temperatura nominal, de lo contrario la función de reducción de la temperatura (SETBACK) permanecerá desactivada.

**Nota** Para ajustar la activación y desactivación de la función de reducción de la temperatura (SETBACK) y de la desconexión automática (AUTO-OFF) consulte el manual de uso de su unidad de control.

## 6.2 Activación y desactivación del control de la válvula con el soporte de seguridad (WAD 101)

Para utilizar un soldador de gas inerte y un soporte de seguridad con microinterruptor es imprescindible ajustar el control de la válvula en la unidad de control WAD 101. Existen dos posibilidades:

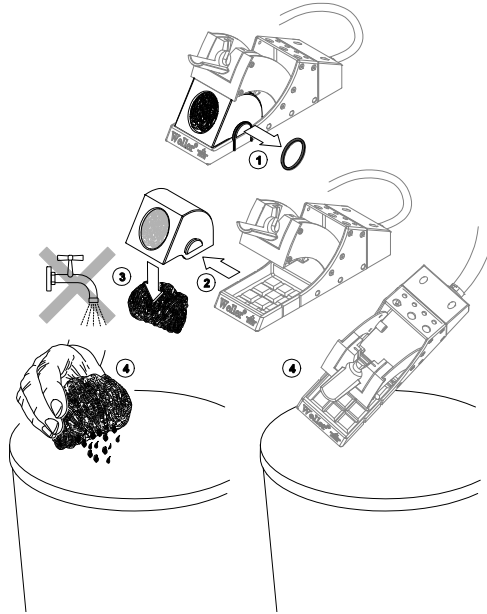
- **A-1:** el control de la válvula está conectado. La válvula se controla mediante la función de ON/OFF a través del soporte de seguridad. En este caso, no está disponible la función "OFF" de reducción de la temperatura (SETBACK).
- **A-0:** el control de la válvula está desconectado. La función de reducción de la temperatura (SETBACK) está disponible sin limitaciones.

### Nota

Para ajustar la función de control de la válvula consulte el manual de uso de su unidad de control.

## 7 Conservación y mantenimiento de WDH 10T/20T

Limpiar y eliminar periódicamente los restos de estaño que pudiera haber en la esponja de limpieza del soporte de limpieza.





## 8 Mensajes de error y su reparación

Mensaje/Síntoma	Causa posible	Remedio
El soldador no se desconecta tras colocarlo en el soporte	El tiempo de reducción de la temperatura (SETBACK Time) está activado en la estación de soldar	El soldador se desconecta una vez transcurrido el tiempo ajustado: ▷ Poner a 0 el tiempo para la reducción de la temperatura (SETBACK Time) en la estación de soldar.
	El soporte no está conectado correctamente	▷ Revisar el cable de conexión - Cable del soporte – Estación de soldar - Soldador - Soporte
El soldador no se conecta al retirarlo del soporte	La pieza cónica móvil o los contactos están enganchados	Revisar la pieza cónica y los contactos

## 9 Accesorios

Accesorio para limpieza en seco WDC 2, T005 15 125 99

Lana de acero, T005 13 814 99

## 10 Eliminación de residuos

Elimine los componentes y los aparatos en desuso, siguiendo la normativa vigente en su país.

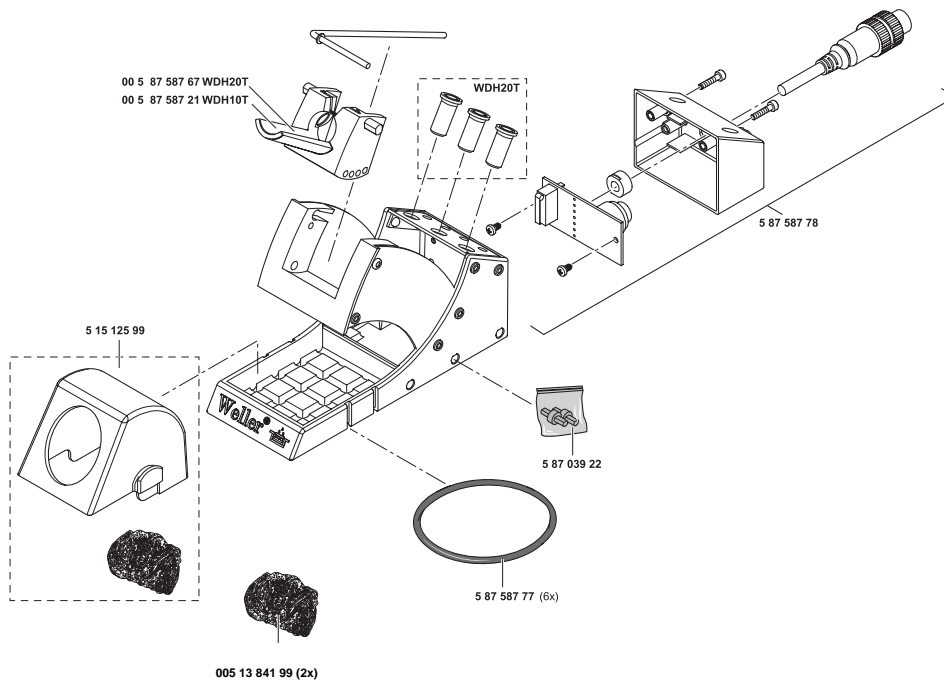
## 11 Garantía

Los derechos de reclamación por defectos del comprador prescriben un año después de la compra. Sólo válido para los derechos del comprador según el art. §§ 478, 479 BGB (código civil alemán).

Únicamente nos responsabilizamos de los derechos de garantía cuando la garantía de compra y vida útil del aparato haya sido entregada por nosotros por escrito y utilizando el término "Garantía".

**¡Reservado el derecho a realizar modificaciones técnicas!**

Encontrará los manuales de instrucciones actualizados en [www.weller-tools.com](http://www.weller-tools.com).



**GERMANY****Weller Tools GmbH**

Carl-Benz-Str. 2  
74354 Besigheim  
Phone: +49 (0) 7143 580-0  
Fax: +49 (0) 7143 580-108

**GREAT BRITAIN****Apex Tool Group  
(UK Operations) Ltd**

4<sup>th</sup> Floor Pennine House Washington,  
Tyne & Wear  
NE37 1LY  
Phone: +44 (0) 191 419 7700  
Fax: +44 (0) 191 417 9421

**FRANCE****Apex Tool Group S.N.C.**

25 Av. Maurice Chevalier BP 46  
77832 Ozoir-la-Ferrière Cedex  
Phone: +33 (0) 1.64.43.22.00  
Fax: +33 (0) 1.64.43.21.62

**ITALY****Apex Tool S.r.l.**

Viale Europa 80  
20090 Cusago (MI)  
Phone: +39 (02) 9033101  
Fax: +39 (02) 90394231

**SWITZERLAND****Apex Tool Switzerland Sàrl**

Crêt-St-Tombet 15  
2022 Bevaix  
Phone: +41 (0) 24 426 12 06  
Fax: +41 (0) 24 425 09 77

**INDIA****Apex Tool Group PVT. Ltd.**

Regus business centre,  
Level 2, Elegance, Room no. 214  
Mathura Road, Jasola  
New Delhi - 110025

**AUSTRALIA****Apex Tools - Australia**

P.O. Box 366  
519 Nurigong Street  
Albury, N. S. W. 2640  
Phone: +61 (2) 6058-0300  
Fax: +61 (2) 6021-7403

**CANADA****Apex Tools Canada**

5925 McLaughlin Rd. Mississauga  
Ontario L5R 1B8  
Phone: +1 (905) 501-4785  
Fax: +1 (905) 387-2640

**CHINA****Apex Tool Group**

A-8 Building, No. 38 Dongsheng Road  
Heqing Industrial Park, Pudong,  
Shanghai 201201  
Phone: +86 (21) 60 88 02 88  
Fax: +86 (21) 60 88 02 89

**USA****Apex Tool Group, LLC**

14600 York Rd. Suite A  
Sparks, MD 21152  
Phone: +1 (800) 688-8949  
Fax: +1 (800) 234-0472

T005 57 098 05 / 10.2014

T005 57 098 04 / 03.2012

[www.weller-tools.com](http://www.weller-tools.com)**Weller®**

Weller® is a registered trademark and registered design of Apex Tool Group, LLC

© 2014, Apex Tool Group, LLC