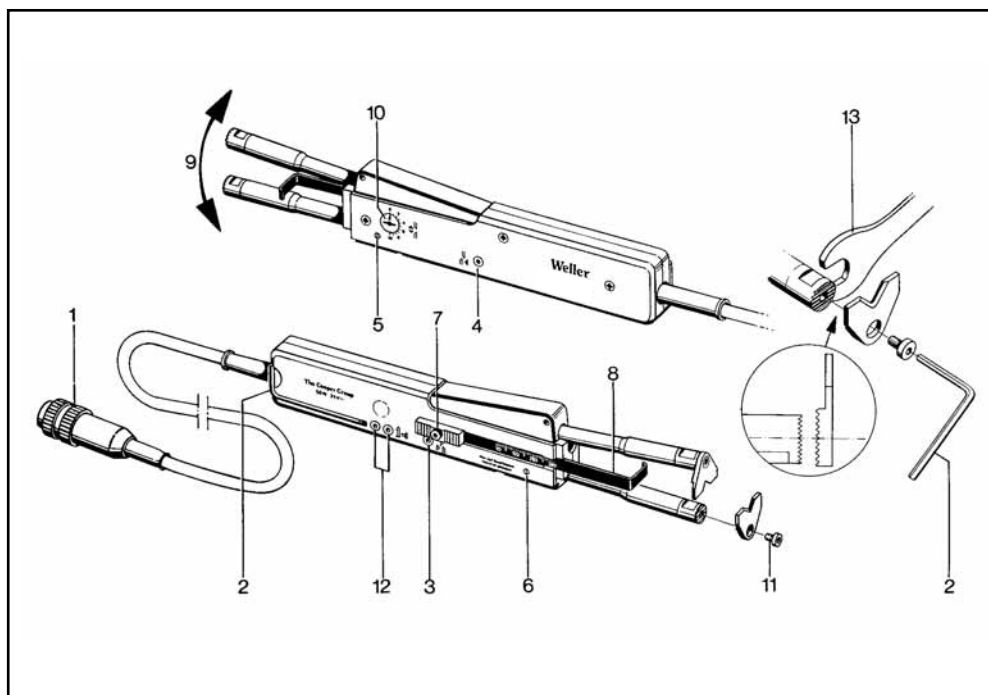


Weller®

WST 82

- D** Betriebsanleitung
- F** Mode d'emploi
- NL** Gebruiksaanwijzing
- I** Istruzioni per l'uso
- GB** Operating Instructions
- E** Manual de uso



1. Verriegelbarer Stecker
2. Sechskantstiftschlüssel
3. und 4. Schraube zum Einstellen des Messerspiels
5. und 6. Justierschrauben für Achsversatz
7. Feststellschraube für Längenanschlag
8. Längenanschlag
9. Öffnungswinkel der Messer
10. Höhenanschlag
11. Schraube für Messerbefestigung
12. Ersatzschrauben für Messerbefestigung
13. Maulschlüssel

1. Spina bloccabile
2. Chiave esagonale
3. e 4. Vite per la regolazione precisa delle lame
5. e 6. Viti per regolazione lungo gli assi
7. Vite di fissaggio per il dispositivo di regolazione della lunghezza di spelatura
8. Dispositivo di regolazione della lunghezza di spelatura
9. Angolo di apertura delle lame
10. Dispositivo di regolazione per l'altezza
11. Vite per il fissaggio delle lame
12. Viti di ricambio per le lame
13. Chiave

1. Connecteur verrouillable
2. Clé hexagonale
3. et 4. Vis de réglage des couteaux
5. et 6. Vis de réglage des branches
7. Vis de blocage de longueur
8. Butée de longueur
9. Angle d'ouverture des couteaux
10. Butée de hauteur
11. Vis de fixation des couteaux
12. Vis de rechange pour fixation des couteaux
13. Clé plate

1. Plug, lockable
2. Hexagonale socket wrench
3. and 4. Screw for clearance adjustment of blades
5. and 6. Adjustment screws for axles
7. Fixing screw for length stop
8. Length stop
9. Opening angle for cutting blades
10. Height stop
11. Screw for blade fixation
12. Spare screws for blade fixation
13. Spanner

Wir danken Ihnen für das mit dem Kauf des Weller Wire-Strippers WST 82 erwiesene Vertrauen. Bei der Fertigung wurden strengste Qualitäts-Anforderungen zugrunde gelegt, die eine einwandfreie Funktion der Geräte sicherstellen.



1. Achtung!

Vor Inbetriebnahme des Gerätes lesen Sie bitte diese Betriebsanleitung und die beiliegenden Sicherheitshinweise aufmerksam durch. Bei Nichteinhaltung der Sicherheitsvorschriften droht Gefahr für Leib und Leben.

Für andere, von der Betriebsanleitung abweichende Verwendung, sowie bei eigenmächtiger Veränderung, wird von Seiten des Herstellers keine Haftung übernommen.

Der Weller Wire-Stripper WST 82 entsprechen der EG Konformitätserklärung gemäß den grundlegenden Sicherheitsanforderungen der Richtlinien 2004/108/EG 2006/95/EG und 2011/65/EU (RoHS).

2. Funktionsbeschreibung

Der Wire-Stripper WST 82 ist ein thermisches Abisoliergerät sowohl für Flachbandleitungen, als auch für Runddrähte und kann mit Weller Löt- und Entlötstationen betrieben werden.

Eine breite Palette auswechselbarer Messereinsätze ermöglicht selbst schwierige Abisolierarbeiten ohne Beschädigung der Leiterdrähte. Die Abisolierlänge kann einfach über einen feststellbaren Längenanschlag eingestellt werden.

Dem Isolationsmaterial entsprechend kann die Messertemperatur stufenlos eingestellt werden.

3. Anwendungsbereich

- Thermische Abisolierung WST 82
- Schrumpfarbeiten

Technische Daten

Temperatureinstellung: 50°C - 450°C

Leistung: 80 W

Einsatzbereich: 0,5 - 10 mm Drahtdurchmesser

4. Inbetriebnahme

Das Abisolierwerkzeug in der Sicherheitsablage ablegen. Den Anschlussstecker (1) in der Versorgungseinheit einstecken und durch Rechtsdrehung verriegeln.

Die Versorgungseinheit einschalten und die gewünschte Temperatur einstellen. Nach Ablauf der benötigten Aufheizzeit kann mit den Arbeiten begonnen werden.

Serienmäßig ist der WST 82 mit einem V-Messer ausgestattet.

5. Einstellen des WST 82

Der zum Einstellen aller Parameter benötigte Sechskantstiftschlüssel (2) ist im Griff des Wire Strippers integriert und wird bei Bedarf nach hinten herausgezogen.

● Verwendung des Universal-Messers

Die Abstimmung auf den exakten Leiterdurchmesser wird mit Höhenanschlagschraube (10) durchgeführt. Nach dem Lösen der Schrauben (3 und 4) beiderseits des Griffs kann das Messerspiel am feststehenden Heizkörper in axialer und radialer Richtung eingestellt werden.

Ein eventueller paralleler Achsversatz der Heizkörper kann durch wechselseitiges Lösen und Festziehen der Schrauben (5 und 6) ausgeglichen werden.

● Längenanschlag

Durch Druck auf die Zylinderschraube (7) und Verschieben kann der Längenanschlag (8) bis auf die max. 30 mm Abisolierlänge eingestellt werden. Durch Loslassen der Zylinderschraube arretiert sich der Längenanschlag und kann durch Festziehen der Zylinderschraube fixiert werden.

● Messerwechsel

Zum Auswechseln der Messer werden die Innensechskantschrauben (11) an den Heizelementen entfernt. Hierbei werden die Heizelemente mit dem Einmaulschlüssel (14) gegen Verdrehung gesichert. Beim Einsetzen der Messer ist darauf zu achten, dass die Verzahnungen der Messer und Heizelemente ineinandergreifen. Vor der Montage sind die Befestigungsschrauben (11) mit Gleitmetall zu benetzen.

Wartung und Pflege

Die Messer, auch bei schwacher Verschmutzung, mindestens einmal pro Arbeitstag mit der beigelegten Messingbürste im warmen Zustand reinigen.

Einmal wöchentlich die Messer vom Heizkopf lösen. Ersatzschrauben (13) für die Senkschraube (11) befinden sich in der Griffhälfte.

6. Bedienungshinweise

- WST 82 immer in der Sicherheitsablage ablegen.
- Bei nicht formschlüssigen Messerformen (z. B. Universalmesser) erzielt man bessere Resultate, wenn nach dem Schließen der Messer der WST 82 um die Litzenachse gedreht wird.
- Temperatur nur so hoch einstellen, dass die Isolation im Bereich der Messer schmilzt und dann abgezogen werden kann.

- Thermoplastische Kunststoffe weisen innerhalb der gleichen Typenklasse große Unterschiede in ihrem thermischen Verhalten auf. Entscheidend sind meist die Molekularstruktur und beigemengte Hilfsstoffe. Temperaturdaten müssen deshalb durch Versuche ermittelt werden. Als Näherungswert ist die Verarbeitungstemperatur (Datenblätter, Tabellenbücher) nützlich.

Technische Änderungen vorbehalten!

Die aktualisierten Betriebsanleitungen finden Sie unter www.weller-tools.com.

Fehlersuche

Sollte sich der WST 82 ungleichmäßig erwärmen oder kalt bleiben, ist folgendes zu prüfen:

1. Temperatureinstellung
2. Steckverbindung zur Versorgungseinheit
3. Widerstandsmessung am Stecker
 - zwischen PIN 2 und 4 = ca. 22 Ohm
 - zwischen PIN 1 und 2 = ca. 9 Ohm
 - zwischen PIN 1 und 2 = ca. 7 Ohm

Sollten andere Meßwerte ermittelt werden, liegt ein Defekt am Heizkörper vor.

7. Lieferumfang

WST 82 KIT1:

Thermische Abisolierung WST 82

T005 87 250 34	Messingdrahtbürste
T005 87 257 42	Schneidmesserset 23 mm
T005 87 257 26	Messerset AWG 12, 16, 24
T005 15 032 98	Sicherheitsablage

WST 82 KIT2:

Thermische Abisolierung WST 82

T005 87 250 34	Messingdrahtbürste
T005 87 257 36	V- Messerset 4,25 mm x 2 mm
T005 15 032 98	Sicherheitsablage

8. Zubehör

T005 87 257 22	Universalmesserset Raster 9 mm x 2 mm
T005 87 257 26	Messerset AWG 12, 16, 24 (2,0; 1,3; 0,51 mm)
T005 87 257 29	Messerset AWG 12, 14, 24, 26 (2,0; 1,6; 0,51; 0,4 mm)
T005 87 257 32	Messerset AWG 14, 18, 22, 26 (1,6; 1,02; 0,64; 0,4 mm)
T005 87 257 36	V-Messerset 4,25 mm x 2 mm
T005 87 257 42	Schneidmesserset 23 mm

Nous vous remercions de la confiance que vous nous avez accordée en achetant le Wire-Stripper WST 82. Lors de la fabrication, des exigences de qualité très sévères assurant un fonctionnement parfait de l'appareil, ont été appliquées.



1. Attention!

Avant la mise en service de l'appareil, veuillez lire attentivement ce mode d'emploi et les consignes de sécurité ci-jointes. Dans le cas du non-respect des consignes de sécurité, il y a danger pour le corps et danger de mort.

Le fabricant décline toute responsabilité pour les utilisations autres que celles décrites dans le mode d'emploi de même que pour les modifications effectuées par l'utilisateur.

Le Wire-Stripper WST 82 correspond à la déclaration de conformité européenne en application des exigences de sécurité fondamentales de la directive 2004/108/CE, 2006/95/CE et 2011/65/EU (RoHS).

2. Description fonctionnelle

Le Wire-Stripper WST 82 est un appareil à dénuder thermique qui convient aussi bien pour les câbles rubans plats que pour les fils ronds et qui peut être utilisé avec les stations de soudage et de dessoudage de Weller.

Un vaste choix de couteaux interchangeable permet de réaliser les travaux de dénudation les plus difficiles sans endommager les conducteurs. La longueur dénudée se règle très facilement à l'aide d'une butée longitudinale blocable.

La température des couteaux peut être réglée en continu en fonction de l'isolant.

3. Application

- Dénudation thermique WST 82
- Travaux de rétraction

Caractéristiques techniques

Réglage de la température:	50°C à 450°C
Puissance:	80 W
Utilisation:	Fils de 0,5 à 10 mm de diamètre

4. Mise en service

Placer l'appareil à dénuder thermique dans le support de sécurité. Connecter (1) avec le bloc d'alimentation et verrouiller en tournant le connecteur mâle à droite. Allumer le bloc d'alimentation et régler la température de consigne. Lorsque la température est atteinte, les travaux d'étamage peuvent commencer.

WST 82: V-couteaux

5. Réglage du WST 82

La clé mâle (2) nécessaire pour le réglage de tous les paramètres est intégrée au manche du Wire Stripper et peut être retirée vers l'arrière si nécessaire.

● Utilisation du couteau universel

Le réglage en fonction du diamètre précis des conducteurs s'effectue avec la vis de butée en hauteur (10). Après avoir desserré les vis (3 et 4) de part et d'autre du manche, il est possible de régler le jeu des couteaux sur l'élément chauffant fixe dans le sens axial et radial. Un éventuel désaxage parallèle des éléments chauffants peut être compensé en desserrant et en serrant alternativement les vis (5 et 6).

● Butée longitudinale

En appuyant sur la vis à tête cylindrique (7) et en la déplaçant, la butée longitudinale (8) peut être réglée sur la longueur à dénuder qui est de 30 mm au maximum. En relâchant la vis à tête cylindrique, la butée longitudinale se bloque et peut être fixée en serrant la vis à tête cylindrique.

● Changement des couteaux

Pour changer les couteaux, il est nécessaire d'ôter les vis à six pans creux (11) qui se trouvent sur les éléments chauffants. Pour ce faire, empêcher les éléments chauffants de tourner avec la clé à fourche (14). Lors de la mise en place des couteaux, s'assurer que la denture des couteaux et celle des éléments chauffants s'engrènent. Avant le montage, humecter les vis de fixation (11) avec le Gleitmetall. Maintenance et entretien. Nettoyer les couteaux à chaud avec la brosse en laiton jointe au moins une fois par journée de travail, même s'ils ne sont pas très sales.

Une fois par semaine, détacher les couteaux de la tête chauffante. Le demi manche du WST 82 contient des vis de rechange (13) pour la vis à tête fraisée (11).

6. Instructions d'emploi

- Placer toujours le WST 82 dans le support de sécurité.
- Dans le cas des formes de couteaux sans engagement positif (par ex. les couteaux universels), les meilleurs résultats sont obtenus en tournant le WST 82 autour de l'axe du cordon après avoir fermé les couteaux.
- Ne pas régler la température sur une valeur supérieure à celle nécessaire pour faire fondre l'isolant puis le retirer.
- Les matières plastiques de même catégorie présentent de grandes différences quant à leur comportement thermique. La structure moléculaire et les produits

auxiliaires utilisés sont le plus souvent déterminants. La température doit par conséquent être déterminée de manière expérimentale. La température de transformation (fiches techniques, tables) peut servir de valeur d'approche.

Sous réserve de modifications techniques!

Vous trouverez les manuels d'utilisation actualisés sur www.weller-tools.com.

Dépannage

Si le WST 82 chauffe de manière irrégulière ou reste froid, vérifier les points suivants:

1. Réglage de la température
2. Branchement au bloc d'alimentation
3. Mesure de la résistance au connecteur
 - entre les broches 2 et 4 = env. 22 ohms
 - entre les broches 1 et 2 = env. 9 ohms
 - entre les broches 1 et 2 = env. 7 ohms

Si les valeurs mesurées diffèrent, l'élément chauffant présente un défaut.

7. Étendue de livraison

WST 82 KIT1:

Dénudation thermique WST 82

T005 87 250 34	Brosse en laiton
T005 87 257 42	Jeu de couteaux de coupe 23 mm
T005 87 257 26	Jeu de couteaux AWG 12, 16, 24
T005 15 032 98	Support de sécurité

WST 82 KIT2:

Dénudation thermique WST 82

T005 87 250 34	Brosse en laiton
T005 87 257 36	V- Série de mesureur 4,25 mm x 2 mm
T005 15 032 98	Support de sécurité

8. Accessoires

T005 87 257 22	Les couteaux universels 9 mm x 2 mm
T005 87 257 26	Jeu de couteaux AWG 12, 16, 24 (2,0; 1,3; 0,51 mm)
T005 87 257 29	Jeu de couteaux AWG 12, 14, 24, 26 (2,0; 1,6; 0,51; 0,4 mm)
T005 87 257 32	Jeu de couteaux AWG 14, 18, 22, 26 (1,6; 1,02; 0,64; 0,4 mm)
T005 87 257 36	V- Série de mesureur 4,25 mm x 2 mm
T005 87 257 42	Jeu de couteaux de coup 23 mm

We danken u voor de aankoop van de Weller-Wire Stripper WST 82 en het door u gestelde vertrouwen in ons product. Bij de productie werd aan de strengste kwaliteitsvereisten voldaan om een perfecte werking van het toestel te garanderen.



1. Attentie!

Gelieve voor de ingebruikneming van het toestel deze gebruiksaanwijzing en de bijgeleverde veiligheidsvoorschriften aandachtig door te nemen. Bij het niet naleven van de veiligheidsvoorschriften dreigt gevaar voor leven en goed.

Voor ander, van de gebruiksaanwijzing afwijkend gebruik, alsook bij eigenmachtige verandering, wordt door de fabrikant geen aansprakelijkheid overgenomen.

De Weller Wire Stripper WST 82 is conform de EG-conformiteitsverklaring volgens de fundamentele veiligheidsvereisten van de richtlijnen 2004/108/EG, 2006/95/EG en 2011/65/EU (RoHS).

2. Functiebeschrijving

De Wire-Stripper WST 82 is een thermisch draadstripapparaat voor zowel lintdraad als ronde draad en kan met Weller soldeer en soldeerruimstations gebruikt worden.

Door een breed palet van verwisselbare mesinzetten kunnen zelfs moeilijke draadstripwerkzaamheden zonder beschadiging van de geleidraden uitgevoerd worden. De draadstriplengte kan eenvoudig via een vast te stellen lengteaanslag ingesteld worden.

Naargelang het isolatiemateriaal kan de mestemperatuur traploos ingesteld worden.

3. Toepassingsbereik

- Thermisch draadstrippen WST 82
- Krimpwerkzaamheden

Technische gegevens

Temperatuurstelling: 50°C - 450°C
 Vermogen: 80 W
 Toepassingsgebied: 0,5-10 mm draaddoorsnede

4. Ingebruikname

Thermisch draadstripapparaat altijd op de veiligheidshouder wegleggen. Aansluitstekker (1) in de aansluitbus van de stroomunit steken en vergrendelen door deze naar rechts te draaien. Schakel de voedingsunit in.

Stel de gewenste temperatuur op de voedingsunit in (50°C - 450°C). Na afloop van de benodigde opwarmtijd kan met het solderen begonnen worden. WST 82: V-messen

5. Instellen van de WST 82

De voor het instellen van alle parameters benodigde inbussleutel (2) is in de greep van de Wire Stripper geïntegreerd en wordt er indien nodig naar achteren toe uitgetrokken.

● Gebruik van het universeel-mes

De afstelling op de exacte draadkerndoorsnede wordt met hoogteaanlagschroeven (10) uitgevoerd. Nadat aan beide zijden van de greep de schroeven (3 en 4) zijn losgedraaid, kan de messpeling op het vaststaande verwarmingselement in axiale en radiale richting ingesteld worden. Een eventuele parallelle excentriciteit van het verwarmingselement kan door beurtelings losdraaien en aandraaien van de schroeven (5 en 6) geneutraliseerd worden.

● Lengteaanslag

Door druk op de cilinderschroef (7) en door verschuiven kan de lengteaanslag (8) tot op de maximale 30 mm afstriplengte ingesteld worden. Door de cilinderschroef weer los te laten wordt de lengteaanslag gearreteerd en kan door aandraaien van de cilinderschroef vastgezet worden.

● Verwisselen van messen

Voor het verwisselen van de messen worden de inbusschroeven (11) op de verwarmingselementen verwijderd. Hierbij worden de verwarmingselementen met de enkele sleutel (14) tegen verdraaien beschermd. Bij het inzetten van de messen er op letten dat de vertandingen van de messen en verwarmingselementen in elkaar grijpen. Voor de montage dienen de bevestigingsschroeven (11) met antistatische metaal bevochtigd te worden. Onderhoud en verzorging

De messen, ook bij lichte vervuiling, minsten eenmaal per werkdag met de bijgeleverde messing draadborstel in warme toestand reinigen.

Eenmaal per week de messen van de verwarmingskop losmaken. Reserveschroeven (13) voor de verzonken schroef (11) bevinden zich in de greep van de WST 82.

6. Bedieningsaanwijzingen

- WST 82 altijd op de veiligheidshouder wegleggen
- Bij niet-vormgesloten mesvormen (bijv. universeel messen) verkrijgt men betere resultaten als na het sluiten van de messen de WST 82 om de draadas gedraaid wordt.

- Temperatuur zo hoog instellen dat de isolatie in de buurt van de messen smelt en er dan afgetrokken kan worden.
- Thermoplastische kunststoffen vertonen binnen dezelfde typeklasse grote verschillen in hun thermisch gedrag. Beslissend zijn meestal de molecuulstructuur en toegevoegde hulpstoffen. Temperatuurgegevens moeten derhalve door uit te proberen vastgesteld worden. Als benaderingswaarde kan de verwerkingstemperatuur (gegevensbladen, tabellenboeken) gebruikt worden.

Technische wijzigingen voorbehouden!

De geactualiseerde gebruiksaanwijzingen vindt u bij www.weller-tools.com.

Opsporen van fouten

Als de WST 82 ongelijkmatig opgewarmd wordt of koud blijft, dient het volgende gecontroleerd te worden:

1. Temperatuurinstelling
2. Steekverbinding -> besturingsapparaat
3. Weerstandsmeting
 - tussen pin 2 en 4 = ca. 22 ohm
 - tussen pin 1 en 2 = ca. 9 ohm
 - tussen pin 1 en 2 = ca. 7 ohm

Als andere meetwaarden vastgesteld worden, is het verwarmingselement defect.

7. Levering

WST 82 KIT1:

Thermisch draadstrippen WST 82

T005 87 250 34	Messing draadborstel
T005 87 257 42	Snijmessenset 23 mm
T005 87 257 26	Messenset AWG 12, 16, 24
T005 87 250 34	Veiligheidssteun

WST 82 KIT2:

Thermisch draadstrippeng WST 82

T005 87 250 34	Messing draadborstel
T005 87 257 36	V- Messenset 4,25 mm x 2 mm
T005 87 250 34	Veiligheidssteun

8. Toebehoren

T005 87 257 22	Universee messen 9 mm x 2 mm
T005 87 257 26	Messenset AWG 12, 16, 24 (2,0; 1,3; 0,51 mm)
T005 87 257 29	Messenset AWG 12, 14, 24, 26 (2,0; 1,6; 0,51; 0,4 mm)
T005 87 257 32	Messenset AWG 14, 18, 22, 26 (1,6; 1,02; 0,64; 0,4 mm)
T005 87 257 36	Messen leeks 4,25 mm x 2 mm
T005 87 257 42	Snijmessenset 23 mm

Grazie per la fiducia accordataci acquistando il Wire-Stripper WST 82. È stato prodotto nel rispetto dei più severi requisiti di qualità, così da garantire un funzionamento perfetto dell'apparecchio.



1. Attenzione!

Prima di mettere in funzione l'apparecchio, leggere accuratamente queste Istruzioni per l'uso e le Norme di sicurezza allegate. La mancata osservanza delle norme di sicurezza può causare pericolo per la vita e la salute.

Il costruttore non è responsabile per un uso dell'apparecchio diverso da quello previsto nelle presenti Istruzioni per l'uso né per eventuali modifiche non autorizzate.

Il Wire-Stripper WST 82 corrisponde alla Dichiarazione di conformità CE, ai sensi dei requisiti fondamentali per la sicurezza delle direttive 2004/108/CE, 2006/95/CE e 2011/65/EU (RoHS).

2. Descrizione funzionale

Il Wire-Stripper WST 82 è un apparecchio per spelatura termica adatto sia ai cavi piatti che anche ai fili tondi e che può essere utilizzato con le stazioni di brasatura e di dissaldatura Weller.

Una larga gamma di inserti coltello intercambiabili permette di eseguire anche i più difficili interventi senza che vengano danneggiati i fili dei conduttori. La lunghezza di spelatura può essere regolata in maniera molto semplice per mezzo di una battuta a lunghezza regolabile.

In relazione al materiale di cui è composto l'isolante è possibile regolare la temperatura del coltello in maniera continua.

3. Campo di applicazione

- Spelatura termica WST 82
- Lavori di termoretrazione

Dati tecnici

Regolazione della temperatura: 50 °C – 450 °C
 Potenza: 80 Watt
 Campo di applicazione: Per diametri cavi 0,5 – 10 mm

4. Messa in funzione

Riporre sempre il apparecchio per spelatura termica nel supporto di sicurezza. Inserire la spina (1) nella presa dell'unità di alimentazione e bloccarla in posizione girandola verso destra. Accendere l'unità di alimentazione.

Impostare la temperatura desiderata sull'unità di alimentazione.

Al termine del tempo di riscaldamento necessario è possibile iniziare il processo di saldatura.

WST 82: Coltello V

5. Regolazione del WST 82

La chiave a brugola (2) necessaria per la regolazione di tutti i parametri è integrata nell'impugnatura del WST 82 e viene sfilata all'indietro in caso di necessità.

● Impiego del coltello universale

La regolazione sul diametro esatto del conduttore viene eseguito con la vite a battuta regolabile (10).

Dopo avere allentato le viti (3 e 4) su entrambi i lati dell'impugnatura è possibile regolare il gioco del coltello verso la termoresistenza fissa in direzione radiale e assiale. Un eventuale disassamento parallelo della termoresistenza può essere compensato allentando e stringendo ad alternanza le viti (5) e (6).

● Battuta regolabile

Premendo sulla vite cilindrica (7) e spostandola è possibile regolare la battuta (8) sino alla lunghezza massima di spelatura di 30 mm. Rilasciando la vite cilindrica la battuta si arresta nella posizione attuale e può essere fissata stringendo la vite di serraggio.

● Sostituzione dei coltelli

Per la sostituzione dei coltelli bisogna rimuovere le viti a brugola (11) che si trovano sulle termoresistenze. A tal fine le termoresistenze vengono bloccate contro rotazione per mezzo della chiave a forchetta (14). Nell'inserire i coltelli è necessario fare attenzione che la dentatura dei coltelli e delle termoresistenze vadano ad ingranare l'una nell'altra. Prima del montaggio le viti di fissaggio (11) devono essere ricoperto con metallo di scorrimento. Manutenzione e cura

Pulire i coltelli almeno una volta ogni giorno lavorativo utilizzando la spazzola di ottone fornita e a coltello caldo, anche in caso di ridotto imbrattamento.

Staccare una volta alla settimana i coltelli dalla testa di riscaldamento. All'interno della semiimpugnatura del WST 82 troverete delle viti di ricambio (13) per la vite svasata (11).

6. Indicazioni d'uso

- Riporre sempre il WST 82 nel supporto di sicurezza.
- Nel caso di coltelli dalla forma non sagomata (per esempio il coltello universale) si ottengono i migliori risultati se dopo la chiusura dei coltelli il WST 82 viene ruotato lungo l'asse dei cavi.
- Regolare la temperatura su di un valore appena sufficiente per far sciogliere il materiale isolante nella zona dei coltelli in maniera da poterlo togliere.
- All'interno della stessa classe tipologica i materiali sintetici termoplastici sono caratterizzati da grandi differenze per quanto riguarda il loro comportamento termico. Di importanza decisiva in tal caso sono la struttura molecolare e le sostanze ausiliarie in esse disperse.
- Dati di temperatura devono essere dunque determinati attraverso delle prove empiriche. Come valore di riferimento può essere utile attenersi alla temperatura di lavorazione (vedere fogli dati o tabellari).

Ricerca errori

Se il WST 82 dovesse riscaldarsi in maniera non omogenea oppure se esso dovesse rimanere freddo, verificare quanto segue:

1. Regolazione della temperatura
2. Connettore unità base
3. Misurazione della resistenza al connettore
 Fra PIN 2 e 4 = circa 22 Ohm
 Fra PIN 1 e 2 = circa 9 Ohm
 Fra PIN 1 e 2 = circa 7 Ohm
 Se dovessero venire rilevati altri valori di misura allora nella termoresistenza vi è un difetto.

7. Materiale in dotazione

WST 82 KIT1:

Spelatura termica WST 82

T005 87 250 34	Spazzola in ottone
T005 87 257 42	Corredo di coltelli da taglio 23 mm
T005 87 257 26	Corredo di coltelli AWG 12, 16, 24
T005 15 032 98	Supporto di sicurezza

WST 82 KIT2:

Spelatura termica WST 82

T005 87 250 34	Spazzola in ottone
T005 87 257 36	In sieme della lama 4,25 mm x 2 mm
T005 15 032 98	Supporto di sicurezza

8. Accessori

T005 87 257 22	Coltello universale 9 mm x 2 mm
T005 87 257 26	Corredo di coltelli AWG 12, 16, 24 (2,0; 1,3; 0,51 mm)
T005 87 257 29	Corredo di coltelli AWG 12, 14, 24, 26 (2,0; 1,6; 0,51; 0,4 mm)
T005 87 257 32	Corredo di coltelli AWG 14, 18, 22, 26 (1,6; 1,02; 0,64; 0,4 mm)
T005 87 257 36	In sieme della lama 4,25 mm x 2 mm
T005 87 257 42	Corredo di coltelli da taglio 23 mm

Con riserva di modifiche tecniche!

Trovate le istruzioni per l'uso aggiornate su
www.weller-tools.com.

Thank you for placing your trust in our company by purchasing the Weller Wire-Stripper WST 82. Production was based on stringent quality requirements which guarantee the perfect operation of the device.



1. Caution!

Please read these Operating Instructions and the attached safety information carefully prior to initial operation. Failure to observe the safety regulations results in a risk to life and limb.

The manufacturer shall not be liable for damage resulting from misuse of the machine or unauthorised alterations.

The Weller Wire-Stripper WST 82 corresponds to the EC Declaration of Conformity in accordance with the basic safety requirements of Directives 2004/108/EC, 2006/95/EC and 2011/65/EU (RoHS)

2. Functional Description

The WST 82 Wire Stripper is a tool for the thermal removal of insulation from both ribbon and round cables. It can be operated with Weller Soldering and Desoldering Stations.

A wide palette of exchangeable knife inserts makes possible even the most difficult insulation removal tasks, without damaging the conductors. The stripping length can be simply adjusted via a length stop.

The temperature of the knife can be continuously adjusted to suit the insulation material.

3. Applications

- Thermal removal of insulation WST 82
- Shrinking

Technical Data

Temperature Adjustment Range: 50°C - 450°C
 Power Rating: 80 Watt
 Applications Range: 0.5-10 mm wire diameter

4. Commissioning

Always place the tool for thermal removal of insulation in the safety stand when not in use. Insert the plug (1) in the socket on the supply unit and lock by turning clockwise. Switch on the supply unit. Set the required temperature on the supply unit. Soldering can be started after the necessary warm up time.

WST 82: V-knife

5. Adjusting the WST 82

The hexagon socket head wrench (2) needed for adjusting all the parameters is integrated in the handle of the Wire Stripper and is removed to the rear when required.

● Using the Universal Knife

Matching to the exact diameter of the conductor is performed using the height stop bolt (10). The knife play to the fixed heater element can be adjusted axially and radially after loosening the bolts (3 and 4) on both sides of the handle. Any parallel offset to the axis of the heater element can be compensated by alternate loosening and tightening of the bolts (5 and 6).

● Length Stop

The length stop (8) can be adjusted to the maximum stripping length of 30 mm by applying pressure to the pan head bolt (7) and sliding. The length stop is locked by releasing the pan head bolt and can be fixed in place by tightening the pan head bolt.

● Changing the Knives

To change the knives, the hexagon socket head bolts (11) on the heater elements are removed. During this process the heater elements are prevented from turning using the open ended spanner (14). When positioning the knives, it is to be ensured that the teeth on the knives and the heater elements interlock. Prior to assembly the fixing bolts (11) are to be wet with anti-locking compound.

Maintenance and Care

Clean the knives, even if only lightly soiled, at least once per working day using the brass wire brush supplied, clean the knives when they are warm.

Undo the knives from the heater head once a week. There are replacements (13) for the countersunk head bolts (11) in the handle of the WST 82.

6. Operation

- Always place the WST 82 in the safety stand when not in use.
- When using circular knives (e.g. universal knives), better results are obtained by rotating the WST 82 around the axis of the wire after closing.
- Set the temperature just high enough such that the insulation in the area of the knife melts and can be removed.

- Similar types of thermoplastic materials have widely varying thermal behaviour. The molecular structure and the additives used are dominant factors. It is therefore necessary to determine temperature data by experiment. The processing temperature (data sheets, data books) is useful as a starting point.

Trouble Shooting

If the WST 82 heats unevenly or remains cold, the following should be checked:

1. Temperature setting

2. Connection to control unit

3. The resistance at plug

Between pins 2 and 4 = approx. 22 Ohm

Between pins 1 and 2 = approx. 9 Ohm

Between pins 1 and 2 = approx. 7 Ohm

If other values are measured, the heater element is defective.

7. Items supplied

WST 82 KIT1:

Thermal removal of insulation WST 82

T005 87 250 34	Brass wire brush
T005 87 257 42	Cutting knife set 23 mm
T005 87 257 26	Knife set AWG 12, 16, 24
T005 15 032 98	Safety stand

WST 82 KIT2:

Thermal removal of insulation WST 82

T005 87 250 34	Brass wire brush
T005 87 257 36	V-knife set 4,25 mm x 2 mm
T005 15 032 98	Safety stand

8. Accessories

T005 87 257 22	Universal Knife 9 mm x 2 mm
T005 87 257 26	Knife set AWG 12, 16, 24 (2,0; 1,3; 0,51 mm)
T005 87 257 29	Knife set AWG 12, 14, 24, 26 (2,0; 1,6; 0,51; 0,4 mm)
T005 87 257 32	Knife set AWG 14, 18, 22, 26 (1,6; 1,02; 0,64; 0,4 mm)
T005 87 257 36	V-knife set 4,25 mm x 2 mm
T005 87 257 42	Cutting knife set 23 mm

Subject to technical alterations and amendments!

**See the updated operating instructions at
www.weller-tools.com.**

Muchas gracias por la confianza depositada en nosotros Wire-Stripper WST 82 de Weller. Para la fabricación de este aparato se han aplicado unas normas de calidad muy exigentes que garantizan un correcto funcionamiento del mismo.



1. ¡Atención!

Lea detenidamente el manual de instrucciones y las normas de seguridad adjuntas antes de poner en funcionamiento el aparato. Si incumple las normas de seguridad corre el riesgo de sufrir importantes lesiones físicas o incluso mortales.

El fabricante no asume ninguna responsabilidad por una utilización diferente a la descrita en el manual de instrucciones, así como por modificaciones arbitrarias.

El Wire Stripper WST 82 de Weller cumple la declaración de conformidad de la CE de acuerdo con los requisitos de seguridad básicos de las Directivas comunitarias 2004/108/CE, 2006/95/CE y 2011/65/EU (RoHS).

2. Descripción del funcionamiento

El Wire-Stripper WST 82 es un pelacables térmico tanto para líneas de cinta como también para hilos cilíndricos y puede operarse con las estaciones de soldadura y eliminación de soldadura Weller.

Un amplio surtido de cuchillas suplementarias intercambiables permite realizar sin deterioro de los conductores incluso los más difíciles trabajos de eliminación de aislamiento. La longitud pelada puede ajustarse sencillamente mediante un tope longitudinal inmovilizable.

La temperatura de cuchilla puede ajustarse sin graduación en correspondencia con el material de aislamiento.

3. Sectores de aplicación

- Eliminación térmica
- Operaciones termorretráctiles

Datos técnicos

Ajuste de la temperatura: 50°C - 450°C
 Potencia: 80 vatios
 Gama de aplicación: Diámetro de hilo desde 0,5 hasta 10 mm.

4. Puesta en funcionamiento

Colocar siempre el WST 82 en el soporte de seguridad. Enchufar el conector macho del baño de soldar al conector hembra de la unidad de alimentación y fijarlo mediante giro hacia la derecha. Conmutar la unidad de alimentación.

Ajustar en la unidad de alimentación la temperatura deseada. Los trabajos de soldadura pueden iniciarse después de transcurrido el intervalo requerido para el calentamiento.

WST 82: cuchilla V

5. Ajuste del WST 82

La llave de macho hexagonal (2) requerida para ajustar todos los parámetros está integrada en el mango del pelacables y, en caso de necesidad, se extrae por la parte trasera.

● Empleo de la cuchilla universal

Al ajuste al diámetro exacto del conductor se realiza con el tornillo de tope de altura (10). Después de aflojar los tornillos (3 y 4) en ambos lados del mango puede ajustarse el juego de la cuchilla en sentido axial y radial contra el elemento térmico fijo. Una eventual desviación de eje del elemento térmico puede compensarse aflojando y apretando alternativamente los tornillos (5 y 6).

● Tope longitudinal

Mediante presión sobre el tornillo cilíndrico (7) y desplazamiento puede ajustarse el tope longitudinal (8) hasta la longitud máx. de pelado de 30 mm. Al soltar el tornillo cilíndrico se bloquea el tope longitudinal y puede fijarse mediante apriete del mismo.

● Cambio de cuchilla

Para el cambio de la cuchilla se retiran del elemento térmico los tornillos con cabeza de vaso hexagonal (11). Durante esta operación se asegura el elemento térmico contra la torsión con la llave de boca fija (14). Al colocar la cuchilla debe prestarse atención a que engranen entre sí el dentado de la cuchilla y del elemento térmico. Anterior al montaje debe aplicarse producto deslizante a los tornillos de fijación (11).

Mantenimiento y conservación

Limpiar la cuchilla en caliente con el cepillo de latón adjunto, incluso en el caso de la más ligera suciedad, al menos una vez por jornada.

Soltar del elemento térmico la cuchilla una vez por semana. Los tornillos de repuesto (13) para el tornillo avellanado (11) se encuentran en la mitad de mango del WST 82.

6. Notas para el servicio

- Colocar siempre el WST 82 en el soporte de seguridad.
- Con formas de cuchilla que no fuesen de unión positiva (p. ej., cuchilla universal) se consigulos mejores resulta

dos cuando, después de cerrar la cuchilla, se gira el WST 82 alrededor del eje del cordoncillo.

- Ajustar la temperatura sólo tan alta como fuese necesario para que el aislamiento en el sector de la cuchilla funda y pueda, entonces, quitarse.
- Materiales termoplásticos presentan significantes diferencias de comportamiento térmico dentro de la misma clase de tipo. Por lo general, factores decisivos son la estructura molecular y los aditivos mezclados. Por lo tanto, los datos de la temperatura deben determinarse mediante ensayo. Como valor aproximado puede servir la temperatura de procesamiento (fichas técnicas, libros de tablas).

Localización de anomalías

Si el WST 82 se calentara de forma irregular o permaneciera frío deberá verificarse lo siguiente:

1. Ajuste de la temperatura
2. Conexión de enchufe -> unidad de mando
3. Medición de la resistencia en el enchufe
entre PIN 2 y 4 = aprox. 22 ohmios
entre PIN 1 y 2 = aprox. 9 ohmios
entre PIN 1 y 2 = aprox. 7 ohmios
En el elemento térmico existe un fallo siempre que se determinaran otros valores.

7. Leveransomfattning

WST 82 KIT1:

Eliminación térmica WST 82

T005 87 250 34	Cepillo de hilo de latón
T005 87 257 42	Juego de cuchillas para corta 23 mm
T005 87 257 26	Juego de cuchillas AWG 12, 16, 24
T005 15 032 98	Soporte de seguridad

WST 82 KIT2:

Eliminación térmica WST 82

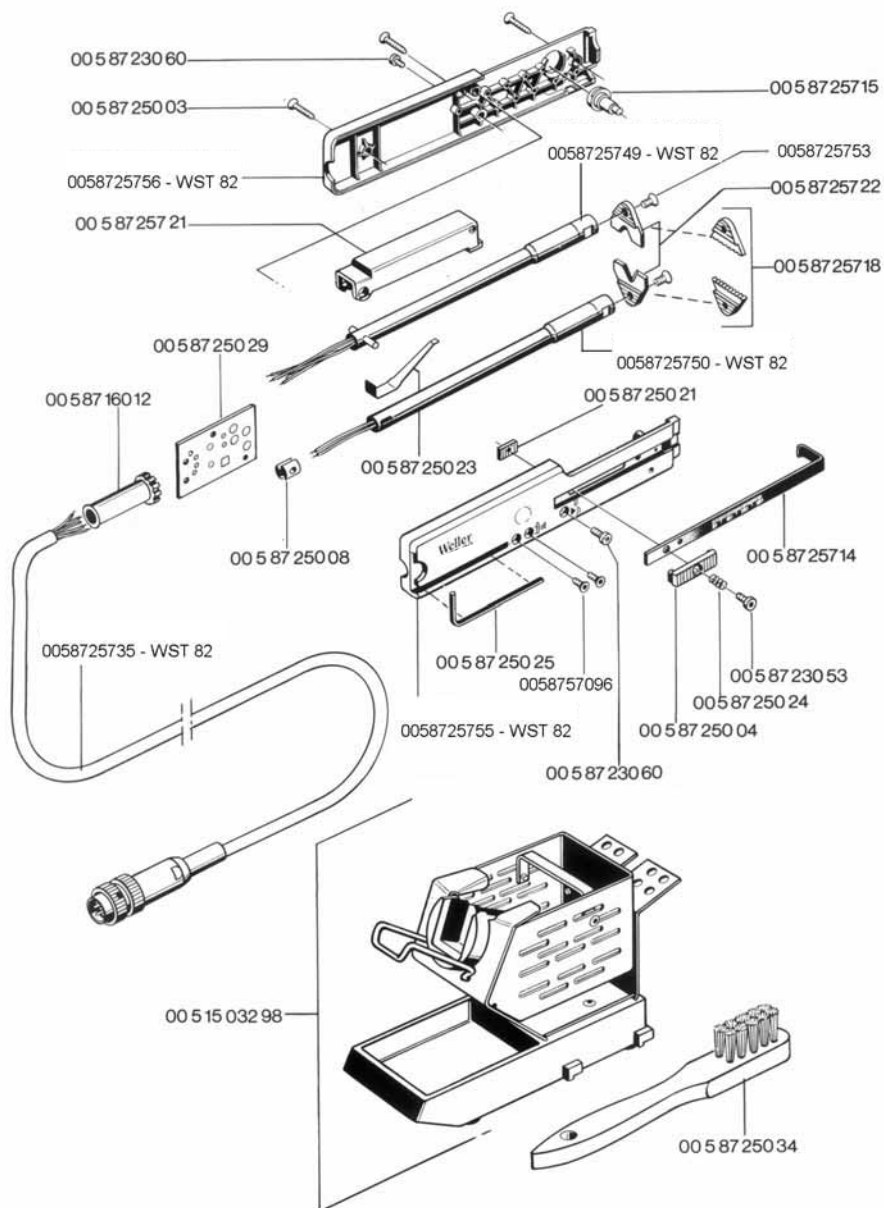
T005 87 250 34	Cepillo de hilo de latón
T005 87 257 36	Sistema del cuchillo 4,25 mm x 2 mm
T005 15 032 98	Soporte de seguridad

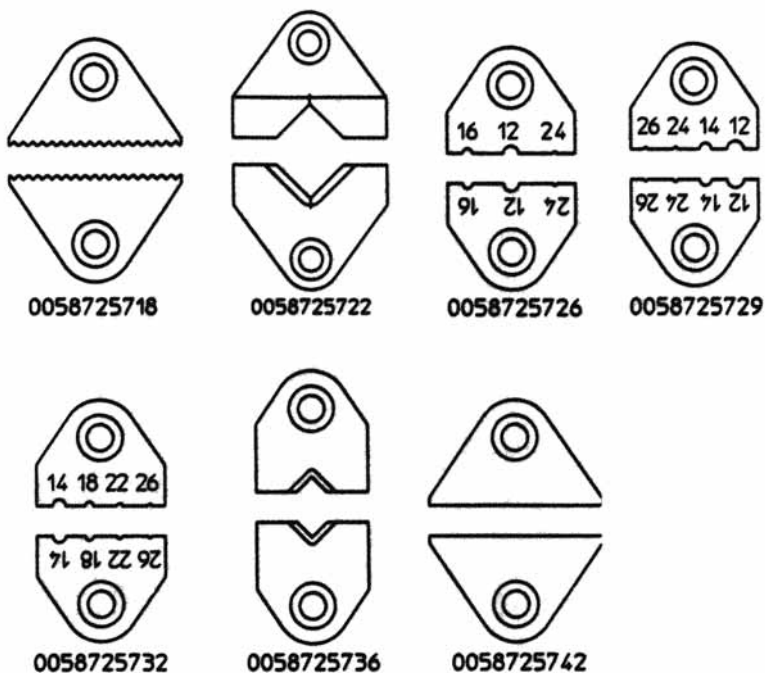
8. Accesorios

T005 87 257 22	Cuchilla universal 9 mm x 2 mm
T005 87 257 26	Juego de cuchillas AWG 12, 16, 24 (2,0; 1,3; 0,51 mm)
T005 87 257 29	Juego de cuchillas AWG 12, 14, 24, 26 (2,0; 1,6; 0,51; 0,4 mm)
T005 87 257 32	Juego de cuchillas AWG 14, 18, 22, 26 (1,6; 1,02; 0,64; 0,4 mm)
T005 87 257 36	Sistema del cuchillo 4,25 mm x 2 mm
T005 87 257 42	Juego de cuchillas para corta 23 mm

¡Reservado el derecho a realizar modificaciones técnicas!

Encontrará los manuales de instrucciones actualizados en www.weller-tools.com.





T005 87 257 22 Universalmesserset 9 mm x 2 mm
T005 87 257 26 Messerset AWG 12, 16, 24
T005 87 257 29 Messerset AWG 12, 14, 24, 26
T005 87 257 32 Messerset AWG 14, 18, 22, 26
T005 87 257 36 V- Messerset 4,25 mm x 2 mm
T005 87 257 42 Schneidmesserset Breite 23 mm

T005 87 257 22 Universal Knife 9 mm x 2 mm
T005 87 257 26 Knife set AWG 12, 16, 24
T005 87 257 29 Knife set AWG 12, 14, 24, 26
T005 87 257 32 Knife set AWG 14, 18, 22, 26
T005 87 257 36 V-knife set 4,25 mm x 2 mm
T005 87 257 42 Cutting knife set 23 mm

GERMANY**Weller Tools GmbH**

Carl-Benz-Str. 2
74354 Besigheim
Phone: +49 (0) 7143 580-0
Fax: +49 (0) 7143 580-108

GREAT BRITAIN**Apex Tool Group**

(UK Operations) Ltd
4th Floor Pennine House
Washington, Tyne & Wear
NE37 1LY
Phone: +44 (0) 191 419 7700
Fax: +44 (0) 191 417 9421

FRANCE**Apex Tool Group S.N.C.**

25 Av. Maurice Chevalier B.P. 46
77330 Ozoir-la-Ferrière, Cedex
Phone: +33 (0) 164.43.22.00
Fax: +33 (0) 164.43.21.62

ITALY**Apex Tool S.r.l.**

Viale Europa 80
20090 Cusago (MI)
Phone: +39 (02) 9033101
Fax: +39 (02) 90394231

SWITZERLAND**Apex Tool Switzerland Sàrl**

Crêt-St-Tombet 15
2022 Bevaix
Phone: +41 (0) 24 426 12 06
Fax: +41 (0) 24 425 09 77

AUSTRALIA**Apex Tools**

P.O. Box 366
519 Nurigong Street
Albury, N. S. W. 2640
Phone: +61 (2) 6058-0300
Fax: +61 (2) 6021-7403

CANADA**Apex Tools - Canada**

5925 Mc Laughlin Rd.
Mississauga, Ontario L5R 1B8
Phone: +1 (905) 501-4785
Fax: +1 (905) 387-2640

CHINA**Apex Tool Group**

2nd Floor, Area C, 177 Bi Bo Road
Pudong New Area
Shanghai 201203 P. R. C.
Phone: +86 (21) 60 88 03 20

USA**Apex Tool Group, LLC**

14600 York Rd. Suite A
Sparks, MD 21152
Phone: +1 (800) 688-8949
Fax: +1 (800) 234-0472

T005 55 229 09 / 02.2016

T005 55 229 08 / 03.2010

www.weller-tools.com**Weller®**